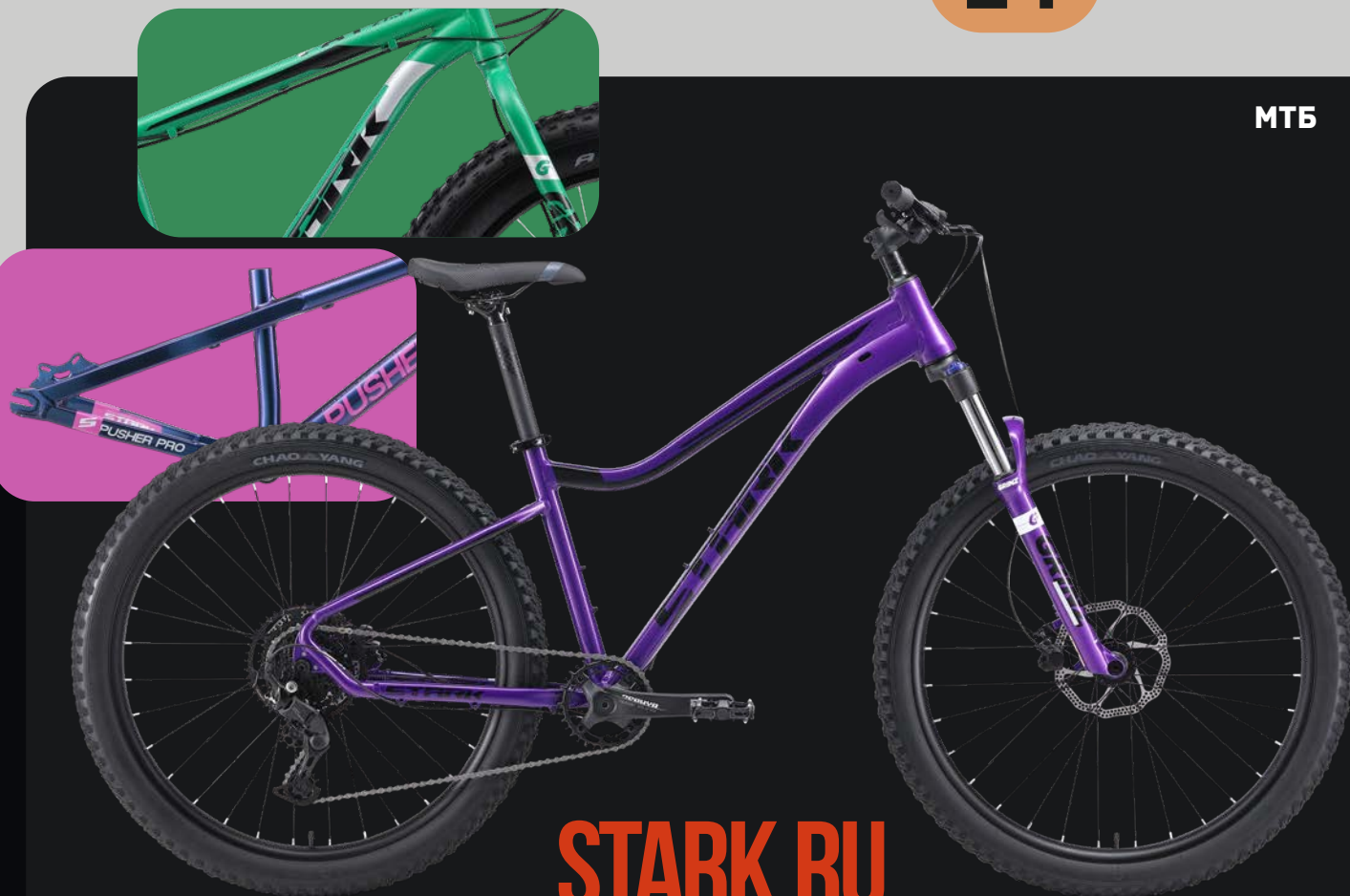


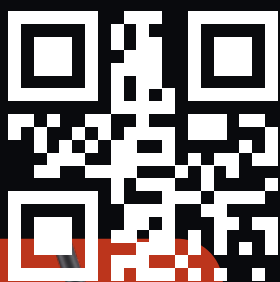
КАТАЛОГ STARK

24

MTB ▾



STARK.RU
#RIDESTARK



категория
ШОССЕЙНЫЕ**Peloton 700.4 D 5****Peloton 700.1 D 5**категория
ДЕРТ/СЛОПСТАЙЛ**Pusher Pro D 16****Pusher Pro Frame 16**категория
ФЭТ**Rocket Fat 20.1 D 25****Rocket Fat 24.1 D 26**категория
ГРЭВЕЛ**Gravel 700.5 D 6****Gravel 700.3 D 6****Gravel 700.1 D 7****Fat 27.3 HD 26****Fat 26.3 D 27****Fat 26.2 HD 27**категория
МТБ**Krafter Carbon 29.9 HD 7****Krafter 29.9 HD 8****Krafter 29.7 HD 8****Armer 29.6 HD 9****Armer 29.5 HD 9****Armer 27.5 HD 10****Router 29.4 HD 10**

категория
МТБ**Router 27.4 HD 11****Tactic 27.4 HD 14****Hunter 29.3 HD 19****Indy 29.2 D 22****Router 29.3 HD 11****Funriser 29.4+ HD 15****Hunter 27.3 HD 19****Indy 27.2 D 23****Router 27.3 HD 12****Tactic 27.4+ HD 15****Hunter 29.2 HD 20****Slash 29.1 D 23****Tank 29.2 D+ 12****Tactic FS LT 29.5 HD 17****Hunter 29.2 D 20****Slash 27.1 D 24****Tank 27.2 D+ 13****Tactic FS LT 27.5 HD 17****Hunter 27.2 HD 21****Slash 26.1 D 24****Tactic 29.5 HD 13****Tactic FS 29.4 HD 18****Hunter 27.2 D 21****Jumper FS 27.1 D 25****Tactic 29.4 HD 14****Tactic FS 27.4 HD 18****Hunter 27.2 + HD 22**

категория

СКЛАДНЫЕ**Jam 20.1 V 28****Jam 24.2 V 28****Cobra 29.2 HD 29****Cobra 29.2 D 29****Cobra 27.2 HD 30****Cobra 27.2 D 30**

категория

ДОРОЖНЫЕ**Terros 28.3 V 31****Terros 28.2 V 31****Touring 28.2 D 32****Comfort Man 3 speed 32****Comfort Lady 3 speed 33**

категория

ЖЕНСКИЕ**Viva 27.5 HD 33****Viva 27.3 HD 34****Viva 27.2 HD 34****Viva 27.2 D 35****Luna 27.2 D 35****Luna 26.2 D 36**

категория

ПОДРОСТКОВЫЕ/ДЕТСКИЕ



Bliss 24.1 D 36



Foxy Girl 18 40



Rocket 24.1 D 37



Foxy 20 40



Geek 24 37



Geek 20 38



Foxy Girl 16 38



Foxy Boy 16 39



Foxy Boy 18 39

категория

BMX



Madness BMX Race 41



Madness BMX 2 43



Madness BMX 5 Cr Mo 41



Madness BMX 1 43



Madness BMX 4 42



Madness BMX 3 42

PELOTON 700.4 D

/2024

18"

20"

22"

Геометрия этой модели находится в приложении [\(смотрите стр. 55 "Геометрии"\)](#)

Спецификация:

РАМА

Алюминий AL-6061, Шлифованные швы, внутренняя проводка тросов

ВИЛКА

Grinz Rigid Pro, Карбон

ТРАНСМИССИЯ

задний Microshift R9 RD-R43M, передний Microshift R9 FD-R352

КОЛИЧЕСТВО СКОРОСТЕЙ, ШИФТЕРЫ

18, Microshift R9 SB-R492BK

КАССЕТА, ЦЕПЬ

Microshift R9 CS-H092 11-32T, KMC Z9

СИСТЕМА, РАЗМЕР ЗВЕЗД, КАРЕТКА

Prowheel OUNCE-621C-TT-N, 34/50T, Prowheel PW-BB86, картридж

ВТУЛКИ И ОБОДА

Solon 969TF/902R, 2 промподшипника, DA-40

ПОКРЫШКИ МОДЕЛЬ/ШИРИНА

Chaoyang H457 700*25C

ТОРМОЗА МОДЕЛЬ/СВОЙСТВА

Repute DSC-520, роторы 160/140 мм.



ЗЕЛЕНый/ЧЕРНЫЙ, СЕРый
Покрышки: Skinwall, 700*25C

Технические данные:

Размеры указаны в миллиметрах

ПОСАДОЧНЫЙ ДИАМЕТР
РУЛЕВОЙ В РАМЕ

41,8/52

РАЗМЕР ВТУЛКИ ЗАДНЕЙ
(ШИРИНА РАМЫ, ДЛИНА ОСИ)

135/145

ДЛИНА СПИЦ ЗАДНЕГО КОЛЕСА

260/262

РАЗМЕР ВТУЛКИ ПЕРЕДНЕЙ
(ШИРИНА РАМЫ, ДЛИНА ОСИ)

100/100

ДЛИНА СПИЦ ПЕРЕДНЕГО КОЛЕСА

260/262

ШИРИНА ОБОДА
НАРУЖНЯЯ/ВНУТРЕННЯЯ

22/18

РАЗМЕР КАРЕТКИ
(ШИРИНА РАМЫ - ДЛИНА ВАЛА)

-



ОРАНЖЕВый/ЧЕРНЫЙ, СЕРый
Покрышки: Черные, 700*25C

Технические данные:

Размеры указаны в миллиметрах

ПОСАДОЧНЫЙ ДИАМЕТР
РУЛЕВОЙ В РАМЕ

44/44

РАЗМЕР ВТУЛКИ ЗАДНЕЙ
(ШИРИНА РАМЫ, ДЛИНА ОСИ)

135/175

ДЛИНА СПИЦ ЗАДНЕГО КОЛЕСА

271/269

РАЗМЕР ВТУЛКИ ПЕРЕДНЕЙ
(ШИРИНА РАМЫ, ДЛИНА ОСИ)

100/108

ДЛИНА СПИЦ ПЕРЕДНЕГО КОЛЕСА

272/272

ШИРИНА ОБОДА
НАРУЖНЯЯ/ВНУТРЕННЯЯ

22/18

РАЗМЕР КАРЕТКИ
(ШИРИНА РАМЫ - ДЛИНА ВАЛА)

68*110

ВТУЛКИ И ОБОДА

Solon DH802F/802R, конусные, DA-40

ТОРМОЗА МОДЕЛЬ/СВОЙСТВА

JK AS.2.2

ПОКРЫШКИ МОДЕЛЬ/ШИРИНА

Chaoyang H457 700*25C

PELOTON 700.1 D

/2024

18"

20"

22"

Геометрия этой модели находится в приложении [\(смотрите стр. 55 "Геометрии"\)](#)

Спецификация:

РАМА

Алюминий AL-6061, Внутренняя проводка тросов

ВИЛКА

Grinz Rigid, Сталь

ТРАНСМИССИЯ

задний Microshift RD-M21S, передний Microshift FD-R252-B

КОЛИЧЕСТВО СКОРОСТЕЙ, ШИФТЕРЫ

14, Microshift SBR-372

КАССЕТА, ЦЕПЬ

Shimano ACSHG2007, кассета, KMC Z-51

СИСТЕМА, РАЗМЕР ЗВЕЗД, КАРЕТКА

Prowheel Solid 421C, алюминий, 34/50T, Neco B-910, картридж

GRAVEL 700.5 D

/2024

18"

20"

22"

Геометрия этой модели находится
в приложении [\[смотрите стр. 55 "Геометрии"\]](#)

Спецификация:

РАМА

Алюминий AL-6061,
Внутренняя проводка тросов

ВИЛКА

Grinz Rigid Pro, Карбон

ТРАНСМИССИЯ

задний Microshift R9 RD-R43M, передний Microshift R9 FD-R352

КОЛИЧЕСТВО СКОРОСТЕЙ, ШИФТЕРЫ

18, Microshift R9 SB-R492BK

КАССЕТА, ЦЕПЬ

Microshift R9 CS-H092 11-32T, KMC Z9

СИСТЕМА, РАЗМЕР ЗВЕЗД, КАРЕТКА

Prowheel RPL-521-TT gravel, алюминий, 34/50T, Prowheel PW-BB86, картридж

ВТУЛКИ И ОБОДА

Solon 969TF/902R, 2 промподшипника, DA-20

ПОКРЫШКИ МОДЕЛЬ/ШИРИНА

WTB Riddler 700*45C TCS

ТОРМОЗА МОДЕЛЬ/СВОЙСТВА

Repute DSC-520, роторы 160/140 мм



КРАСНЫЙ/СИНИЙ/ГОЛУБОЙ
Покрышки: Черные, 700*45C

Технические данные:

Размеры указаны в миллиметрах

ПОСАДОЧНЫЙ ДИАМЕТР РУЛЕВОЙ В РАМЕ

41,8/52

РАЗМЕР ВТУЛКИ ЗАДНЕЙ (ШИРИНА РАМЫ, ДЛИНА ОСИ)

135/145

ДЛИНА СПИЦ ЗАДНЕГО КОЛЕСА

286/288

РАЗМЕР ВТУЛКИ ПЕРЕДНЕЙ (ШИРИНА РАМЫ, ДЛИНА ОСИ)

100/100

ДЛИНА СПИЦ ПЕРЕДНЕГО КОЛЕСА

286/288

ШИРИНА ОБОДА НАРУЖНЯЯ/ВНУТРЕННЯЯ

28,5/23

РАЗМЕР КАРЕТКИ (ШИРИНА РАМЫ - ДЛИНА ВАЛА)

-

GRAVEL 700.3 D

/2024

18"

20"

22"

Геометрия этой модели находится
в приложении [\[смотрите стр. 55 "Геометрии"\]](#)

Спецификация:

РАМА

Алюминий AL-6061,
Внутренняя проводка тросов

ВИЛКА

Grinz Rigid, Сталь

ТРАНСМИССИЯ

задний Microshift R8 RD-R32, передний Microshift FD-R252B

КОЛИЧЕСТВО СКОРОСТЕЙ, ШИФТЕРЫ

16, Microshift R8 SB-R482

КАССЕТА, ЦЕПЬ

Microshift CS-H082 12-32T, KMC Z8

СИСТЕМА, РАЗМЕР ЗВЕЗД, КАРЕТКА

Prowheel RPL-521 gravel, алюминий, 34/50T, Neco B-910, картридж



ЛИМОННЫЙ МАТОВЫЙ/
ОРАНЖЕВЫЙ/ЗЕЛЕНый
Покрышки: Skinwall, 40 мм

Технические данные:

Размеры указаны в миллиметрах

ПОСАДОЧНЫЙ ДИАМЕТР РУЛЕВОЙ В РАМЕ

44/44

РАЗМЕР ВТУЛКИ ЗАДНЕЙ (ШИРИНА РАМЫ, ДЛИНА ОСИ)

130/140

ДЛИНА СПИЦ ЗАДНЕГО КОЛЕСА

280/278

РАЗМЕР ВТУЛКИ ПЕРЕДНЕЙ (ШИРИНА РАМЫ, ДЛИНА ОСИ)

100/108

ДЛИНА СПИЦ ПЕРЕДНЕГО КОЛЕСА

280/278

ШИРИНА ОБОДА НАРУЖНЯЯ/ВНУТРЕННЯЯ

21/16,5

РАЗМЕР КАРЕТКИ (ШИРИНА РАМЫ - ДЛИНА ВАЛА)

68*110,5

ВТУЛКИ И ОБОДА

Solon 902F/902R, 2 промподшипника, DA-20

ТОРМОЗА МОДЕЛЬ/СВОЙСТВА

Repute DSC-520, роторы 160/140 мм.

ПОКРЫШКИ МОДЕЛЬ/ШИРИНА

Innova IB-3010, 40 мм.

GRAVEL 700.1 D

/2024

18"

20"

22"

Геометрия этой модели находится в приложении [\(смотрите стр. 55 "Геометрии"\)](#)

Спецификация:

РАМА

Алюминий AL-6061,
Внутренняя проводка тросов

ВИЛКА

Grinz Rigid, Сталь

ТРАНСМИССИЯ

задний Microshift RD-M21S, передний Microshift FD-R252-B

КОЛИЧЕСТВО СКОРОСТЕЙ, ШИФТЕРЫ

14, Microshift SBR-372

КАССЕТА, ЦЕПЬ

DNP LY-1107, кассета, KMC Z-51

СИСТЕМА, РАЗМЕР ЗВЕЗД, КАРЕТКА

Prowheel Solid 421C, алюминий, 34/50T, Neco B-910, картридж

ВТУЛКИ И ОБОДА

Solon DH802F/802R, конусные, DA-20

ПОКРЫШКИ МОДЕЛЬ/ШИРИНА

Innova IB-3010, 40 мм.

ТОРМОЗА МОДЕЛЬ/СВОЙСТВА

Repute DSC-520, роторы 160/140 мм



ЗЕЛЕНый/ЧЕРНЫЙ, СЕРЫЙ
Покрышки: Skinwall, 700*25C

Технические данные:

Размеры указаны в миллиметрах

ПОСАДОЧНЫЙ ДИАМЕТР РУЛЕВОЙ В РАМЕ

44/44

РАЗМЕР ВТУЛКИ ЗАДНЕЙ (ШИРИНА РАМЫ, ДЛИНА ОСИ)

130/140

ДЛИНА СПИЦ ЗАДНЕГО КОЛЕСА

286/288

РАЗМЕР ВТУЛКИ ПЕРЕДНЕЙ (ШИРИНА РАМЫ, ДЛИНА ОСИ)

100/108

ДЛИНА СПИЦ ПЕРЕДНЕГО КОЛЕСА

286/288

ШИРИНА ОБОДА НАРУЖНЯЯ/ВНУТРЕННЯЯ

21/16,5

РАЗМЕР КАРЕТКИ (ШИРИНА РАМЫ - ДЛИНА ВАЛА)

68*110,5

KRAFTER CARBON 29.9 HD

/2024

18"

20"

22"

Геометрия этой модели находится в приложении [\(смотрите стр. 44 "Геометрии"\)](#)

Спецификация:

РАМА

Карбон, UDH, 148*12 Boost, внутренняя проводка всех тросов

ВИЛКА

Manitou R7 Expert, Алюминий, ход вилки 100,
Предварительная нагрузка, блокировка, отскок

ТРАНСМИССИЯ

Shimano XT RDM8100SGS

КОЛИЧЕСТВО СКОРОСТЕЙ, ШИФТЕРЫ

12, Shimano XT SLM8100R

КАССЕТА, ЦЕПЬ

Shimano Deore CSM6100-12, KMC X12

СИСТЕМА, РАЗМЕР ЗВЕЗД, КАРЕТКА

Shimano XT FCM8100-1, 32T, Shimano, картридж



ЧЕРНЫЙ/КРАСНЫЙ
Покрышки: 2,25"

Технические данные:

Размеры указаны в миллиметрах

ПОСАДОЧНЫЙ ДИАМЕТР РУЛЕВОЙ В РАМЕ

44/56

РАЗМЕР ВТУЛКИ ЗАДНЕЙ (ШИРИНА РАМЫ, ДЛИНА ОСИ)

148/148

ДЛИНА СПИЦ ЗАДНЕГО КОЛЕСА

303/306

РАЗМЕР ВТУЛКИ ПЕРЕДНЕЙ (ШИРИНА РАМЫ, ДЛИНА ОСИ)

110/110

ДЛИНА СПИЦ ПЕРЕДНЕГО КОЛЕСА

303/306

ШИРИНА ОБОДА НАРУЖНЯЯ/ВНУТРЕННЯЯ

26,2

РАЗМЕР КАРЕТКИ (ШИРИНА РАМЫ - ДЛИНА ВАЛА)

-

ВТУЛКИ И ОБОДА

Solon DH991 boost, straight pull, 4 промподшипника, Shimano Deore BRM6100, роторы 180/160 мм
WTB STP-29

ПОКРЫШКИ МОДЕЛЬ/ШИРИНА

WTB Ranger 2,25"

ТОРМОЗА МОДЕЛЬ/СВОЙСТВА

KRAFTER 29.9 HD

/2024

18"
20"

Геометрия этой модели находится в приложении [\(смотрите стр. 44 "Геометрии"\)](#)

Спецификация:

РАМА

Алюминий AL-6061, двойной баттинг, шлифованные швы, UDH, 148*12 Boost, внутренняя проводка всех тросов

ВИЛКА

Manitou R7 Expert, Алюминий, ход вилки 100, Предварительная нагрузка, блокировка, отскок

ТРАНСМИССИЯ

Shimano XT RDM8100SGS

КОЛИЧЕСТВО СКОРОСТЕЙ, ШИФТЕРЫ

12, Shimano XT SLM8100R

КАССЕТА, ЦЕПЬ

Shimano Deore CSM6100-12, КМС X12

СИСТЕМА, РАЗМЕР ЗВЕЗД, КАРЕТКА

Shimano XT FCM8100-I, 32T, Shimano SM-BB52, картридж

ВТУЛКИ И ОБОДА

Solon DH991 boost, straight pull, 4 промподшипника, WTB STP-29

ПОКРЫШКИ МОДЕЛЬ/ШИРИНА

WTB Ranger 2,25"

ТОРМОЗА МОДЕЛЬ/СВОЙСТВА

Shimano Deore BRM6100, роторы 180/160 мм



ЧЕРНЫЙ/КРАСНЫЙ
Покрышки: 2,25"

Технические данные:

Размеры указаны в миллиметрах

ПОСАДОЧНЫЙ ДИАМЕТР РУЛЕВОЙ В РАМЕ

44/56

РАЗМЕР ВТУЛКИ ЗАДНЕЙ (ШИРИНА РАМЫ, ДЛИНА ОСИ)

148/148

ДЛИНА СПИЦ ЗАДНЕГО КОЛЕСА

303/306

РАЗМЕР ВТУЛКИ ПЕРЕДНЕЙ (ШИРИНА РАМЫ, ДЛИНА ОСИ)

110/110

ДЛИНА СПИЦ ПЕРЕДНЕГО КОЛЕСА

303/306

ШИРИНА ОБОДА НАРУЖНЯЯ/ВНУТРЕННЯЯ

26,2

РАЗМЕР КАРЕТКИ (ШИРИНА РАМЫ - ДЛИНА ВАЛА)

-

KRAFTER 29.7 HD

/2024

18"
20"
22"

Геометрия этой модели находится в приложении [\(смотрите стр. 44 "Геометрии"\)](#)

Спецификация:

РАМА

Алюминий AL-6061, двойной баттинг, шлифованные швы, UDH, 148*12 Boost, внутренняя проводка всех тросов

ВИЛКА

SR Suntour Raidon DS-LO R, Алюминий, ход вилки 100, Предварительная нагрузка, блокировка, отскок

ТРАНСМИССИЯ

Shimano Cues ARDU6000GS

КОЛИЧЕСТВО СКОРОСТЕЙ, ШИФТЕРЫ

10, Shimano Cues ASLU6000I0RA1

КАССЕТА, ЦЕПЬ

Shimano Cues ACSLG400I0I48, КМС X10

СИСТЕМА, РАЗМЕР ЗВЕЗД, КАРЕТКА

IXF 412K-4C TT, алюминий, Hollowtech, 32T, IXF, картридж



ЧЕРНЫЙ/КРАСНЫЙ
Покрышки: 2,25"

Технические данные:

Размеры указаны в миллиметрах

ПОСАДОЧНЫЙ ДИАМЕТР РУЛЕВОЙ В РАМЕ

44/56

РАЗМЕР ВТУЛКИ ЗАДНЕЙ (ШИРИНА РАМЫ, ДЛИНА ОСИ)

148/148

ДЛИНА СПИЦ ЗАДНЕГО КОЛЕСА

280/282

РАЗМЕР ВТУЛКИ ПЕРЕДНЕЙ (ШИРИНА РАМЫ, ДЛИНА ОСИ)

100/100

ДЛИНА СПИЦ ПЕРЕДНЕГО КОЛЕСА

281/283

ШИРИНА ОБОДА НАРУЖНЯЯ/ВНУТРЕННЯЯ

26,2

РАЗМЕР КАРЕТКИ (ШИРИНА РАМЫ - ДЛИНА ВАЛА)

-

ВТУЛКИ И ОБОДА

Solon DH938 boost, 4 промподшипника, WTB W-120

ТОРМОЗА МОДЕЛЬ/СВОЙСТВА

Tektro HD-M275, роторы 180/160 мм

ПОКРЫШКИ МОДЕЛЬ/ШИРИНА

WTB Ranger 2,25"

ARMER 29.6 HD

/2024

18"

20"

22"

Геометрия этой модели находится в приложении (смотрите стр. 44 "Геометрии")

Спецификация:

РАМА

Алюминий AL-6061, двойной баттинг, UDH, 148*12 Boost, внутренняя проводка всех тросов

ВИЛКА

Grinz ES-547 HRLO Air RC, воздушная, алюминий, ход вилки 100, предварительная нагрузка, блокировка, отскок

ТРАНСМИССИЯ

Shimano Cues ARDU6000GS

КОЛИЧЕСТВО СКОРОСТЕЙ, ШИФТЕРЫ

10, Shimano Cues ASLU600010RAI

КАССЕТА, ЦЕПЬ

Shimano Cues ACSLG30010148, КМС X10

СИСТЕМА, РАЗМЕР ЗВЕЗД, КАРЕТКА

IXF 412K-4C TT, алюминий, Hollowtech, 32T, IXF, картридж

ВТУЛКИ И ОБОДА

Solon DH938 boost, 4 промподшипника, Citron DR-23

ПОКРЫШКИ МОДЕЛЬ/ШИРИНА

WTB Ranger 2,25"

ТОРМОЗА МОДЕЛЬ/СВОЙСТВА

Tektro HD-M275, роторы 180/160 мм



БОРДОВЫЙ/ЗЕЛЕНЫЙ
Покрышки: 2,25

Технические данные:

Размеры указаны в миллиметрах

ПОСАДОЧНЫЙ ДИАМЕТР РУЛЕВОЙ В РАМЕ

44/56

РАЗМЕР ВТУЛКИ ЗАДНЕЙ (ШИРИНА РАМЫ, ДЛИНА ОСИ)

148/148

ДЛИНА СПИЦ ЗАДНЕГО КОЛЕСА

278/280

РАЗМЕР ВТУЛКИ ПЕРЕДНЕЙ (ШИРИНА РАМЫ, ДЛИНА ОСИ)

100/100

ДЛИНА СПИЦ ПЕРЕДНЕГО КОЛЕСА

278/280

ШИРИНА ОБОДА НАРУЖНАЯ/ВНУТРЕННЯЯ

28,5/23

РАЗМЕР КАРЕТКИ (ШИРИНА РАМЫ - ДЛИНА ВАЛА)

-



АНТРАЦИТОВЫЙ МАТОВЫЙ/СИНИЙ
Покрышки: 2,25

Технические данные:

Размеры указаны в миллиметрах

ПОСАДОЧНЫЙ ДИАМЕТР РУЛЕВОЙ В РАМЕ

44/56

РАЗМЕР ВТУЛКИ ЗАДНЕЙ (ШИРИНА РАМЫ, ДЛИНА ОСИ)

148/148

ДЛИНА СПИЦ ЗАДНЕГО КОЛЕСА

279/281

РАЗМЕР ВТУЛКИ ПЕРЕДНЕЙ (ШИРИНА РАМЫ, ДЛИНА ОСИ)

100/100

ДЛИНА СПИЦ ПЕРЕДНЕГО КОЛЕСА

279/281

ШИРИНА ОБОДА НАРУЖНАЯ/ВНУТРЕННЯЯ

28,5/23

РАЗМЕР КАРЕТКИ (ШИРИНА РАМЫ - ДЛИНА ВАЛА)

-

ARMER 29.5 HD

/2024

18"

20"

22"

Геометрия этой модели находится в приложении (смотрите стр. 44 "Геометрии")

Спецификация:

РАМА

Алюминий AL-6061, двойной баттинг, UDH, 148*12 Boost, внутренняя проводка всех тросов

ВИЛКА

Grinz ES-547HLO Air RC, воздушная, алюминий, ход вилки 100, предварительная нагрузка, блокировка, отскок

ТРАНСМИССИЯ

Microshift XLE RDM665M-10

КОЛИЧЕСТВО СКОРОСТЕЙ, ШИФТЕРЫ

10, Microshift SL-M850R-10

КАССЕТА, ЦЕПЬ

Microshift CSH103-42-10, КМС X10

СИСТЕМА, РАЗМЕР ЗВЕЗД, КАРЕТКА

IXF 412K-4C TT, алюминий, Hollowtech, 32T, IXF, картридж

ВТУЛКИ И ОБОДА

Solon DH908/DH910, 2 промподшипника, Citron DR-23

ПОКРЫШКИ МОДЕЛЬ/ШИРИНА

WTB Ranger 2,25"

ТОРМОЗА МОДЕЛЬ/СВОЙСТВА

Tektro HD-M275, роторы 180/160 мм

ARMER 27.5 HD

/2024

18"

20"

Геометрия этой модели находится в приложении **(смотрите стр. 44 "Геометрии")**

Спецификация:

РАМА

Алюминий AL-6061, двойной баттинг, UDH, 148*12 Boost, внутренняя проводка всех тросов

ВИЛКА

Grinz ES-547HLO Air RC, воздушная, алюминий, ход вилки 100, предварительная нагрузка, блокировка, отскок

ТРАНСМИССИЯ

Microshift XLE RDM665M-10

КОЛИЧЕСТВО СКОРОСТЕЙ, ШИФТЕРЫ

10, Microshift SL-M850R-10

КАССЕТА, ЦЕПЬ

Microshift CSH103-42-10, КМС X10

СИСТЕМА, РАЗМЕР ЗВЕЗД, КАРЕТКА

IXF 412K-4C TT, алюминий, Hollowtech, 34T, IXF, картридж картридж

ВТУЛКИ И ОБОДА

Solon DH908/DH910, 2 промподшипника, Citron DR-23

ПОКРЫШКИ МОДЕЛЬ/ШИРИНА

WTB Ranger 2,25"

ТОРМОЗА МОДЕЛЬ/СВОЙСТВА

Tektro HD-M275, роторы 180/160 мм



ЗОЛОТОЙ МАТОВЫЙ/ЧЕРНЫЙ
Покрышки: 2,25"

Технические данные:

Размеры указаны в миллиметрах

ПОСАДОЧНЫЙ ДИАМЕТР
РУЛЕВОЙ В РАМЕ

44/56

РАЗМЕР ВТУЛКИ ЗАДНЕЙ
(ШИРИНА РАМЫ, ДЛИНА ОСИ)

148/148

ДЛИНА СПИЦ ЗАДНЕГО КОЛЕСА

260/261

РАЗМЕР ВТУЛКИ ПЕРЕДНЕЙ
(ШИРИНА РАМЫ, ДЛИНА ОСИ)

100/100

ДЛИНА СПИЦ ПЕРЕДНЕГО КОЛЕСА

260/261

ШИРИНА ОБОДА
НАРУЖНАЯ/ВНУТРЕННЯЯ

28,5/23

РАЗМЕР КАРЕТКИ
(ШИРИНА РАМЫ - ДЛИНА ВАЛА)

-



ТЕМНО-ЗЕЛЕНый МЕТАЛЛИК/МЯТНЫЙ
Покрышки: 2,125"

Технические данные:

Размеры указаны в миллиметрах

ПОСАДОЧНЫЙ ДИАМЕТР
РУЛЕВОЙ В РАМЕ

44/56

РАЗМЕР ВТУЛКИ ЗАДНЕЙ
(ШИРИНА РАМЫ, ДЛИНА ОСИ)

135/145

ДЛИНА СПИЦ ЗАДНЕГО КОЛЕСА

279/281

РАЗМЕР ВТУЛКИ ПЕРЕДНЕЙ
(ШИРИНА РАМЫ, ДЛИНА ОСИ)

100/108

ДЛИНА СПИЦ ПЕРЕДНЕГО КОЛЕСА

279/281

ШИРИНА ОБОДА
НАРУЖНАЯ/ВНУТРЕННЯЯ

23/18

РАЗМЕР КАРЕТКИ
(ШИРИНА РАМЫ - ДЛИНА ВАЛА)

68*119

ВТУЛКИ И ОБОДА

Solon DH902F/902R, 2 промподшипника, Qijian DA-18

ПОКРЫШКИ МОДЕЛЬ/ШИРИНА

CST C-1563, 2,125"

ТОРМОЗА МОДЕЛЬ/СВОЙСТВА

Tektro HD-M275, роторы 180/160 мм

ROUTER 29.4 HD

/2024

18"

20"

22"

Геометрия этой модели находится в приложении **(смотрите стр. 47 "Геометрии")**

Спецификация:

РАМА

Grinz ES-456HLO, пружинная, алюминий, ход вилки 100, предварительная нагрузка, блокировка

ВИЛКА

Grinz ES-456HLO, Алюминий, ход вилки 100, Предварительная нагрузка, блокировка

ТРАНСМИССИЯ

Shimano Cues ARDU4000GS

КОЛИЧЕСТВО СКОРОСТЕЙ, ШИФТЕРЫ

9, Shimano Cues ASLU40009RA

КАССЕТА, ЦЕПЬ

Shimano Cues ACSLG300914I, КМС Z9

СИСТЕМА, РАЗМЕР ЗВЕЗД, КАРЕТКА

Prowheel Zephyr FD04S 32T, алюминий, 32T, Neco B-910, картридж

ROUTER 27.4 HD

/2024

18"

20"

Геометрия этой модели находится в приложении ([смотрите стр. 47 "Геометрии"](#))

Спецификация:

РАМА

Алюминий AL-6061, Гидроформинг, внутренняя проводка всех тросов

ВИЛКА

Grinz ES-456HLO, пружинная, алюминий, ход вилки 100, предварительная нагрузка, блокировка

ТРАНСМИССИЯ

Shimano Cues ARDU4000GS

КОЛИЧЕСТВО СКОРОСТЕЙ, ШИФТЕРЫ

9, Shimano Cues ASLU40009RA

КАССЕТА, ЦЕПЬ

Shimano Cues ACSLG3009I4I, KMC Z9

СИСТЕМА, РАЗМЕР ЗВЕЗД, КАРЕТКА

Prowheel Zephyr FD04S 34T, алюминий, 34T, Neco B-910, картридж

ВТУЛКИ И ОБОДА

Solon DH902F/902R, 2 промподшипника, Qijian DA-18

ПОКРЫШКИ МОДЕЛЬ/ШИРИНА

CST C-1563, 2,125"

ТОРМОЗА МОДЕЛЬ/СВОЙСТВА

Tektro HD-M275, роторы 180/160 мм



ОРАНЖЕВЫЙ МЕТАЛЛИК/СИНИЙ
Покрышки: 2,25

Технические данные:

Размеры указаны в миллиметрах

ПОСАДОЧНЫЙ ДИАМЕТР РУЛЕВОЙ В РАМЕ

44/56

РАЗМЕР ВТУЛКИ ЗАДНЕЙ (ШИРИНА РАМЫ, ДЛИНА ОСИ)

135/145

ДЛИНА СПИЦ ЗАДНЕГО КОЛЕСА

260/262

РАЗМЕР ВТУЛКИ ПЕРЕДНЕЙ (ШИРИНА РАМЫ, ДЛИНА ОСИ)

100/108

ДЛИНА СПИЦ ПЕРЕДНЕГО КОЛЕСА

260/262

ШИРИНА ОБОДА НАРУЖНЯЯ/ВНУТРЕННЯЯ

23/18

РАЗМЕР КАРЕТКИ (ШИРИНА РАМЫ - ДЛИНА ВАЛА)

68*119



ЯРКО-КРАСНЫЙ/ТЕМНО-ФИОЛЕТОВЫЙ
Покрышки: 2,25"

Технические данные:

Размеры указаны в миллиметрах

ПОСАДОЧНЫЙ ДИАМЕТР РУЛЕВОЙ В РАМЕ

44/56

РАЗМЕР ВТУЛКИ ЗАДНЕЙ (ШИРИНА РАМЫ, ДЛИНА ОСИ)

135/145

ДЛИНА СПИЦ ЗАДНЕГО КОЛЕСА

279/281

РАЗМЕР ВТУЛКИ ПЕРЕДНЕЙ (ШИРИНА РАМЫ, ДЛИНА ОСИ)

100/108

ДЛИНА СПИЦ ПЕРЕДНЕГО КОЛЕСА

279/281

ШИРИНА ОБОДА НАРУЖНЯЯ/ВНУТРЕННЯЯ

23/18

РАЗМЕР КАРЕТКИ (ШИРИНА РАМЫ - ДЛИНА ВАЛА)

68*119

ВТУЛКИ И ОБОДА

Solon DH902F/902R, 2 промподшипника, Qijian DA-18

ТОРМОЗА МОДЕЛЬ/СВОЙСТВА

Tektro HD-M275, роторы 180/160 мм

ПОКРЫШКИ МОДЕЛЬ/ШИРИНА

CST C-1563, 2,25"

ROUTER 29.3 HD

/2024

18"

20"

22"

Геометрия этой модели находится в приложении ([смотрите стр. 47 "Геометрии"](#))

Спецификация:

РАМА

Алюминий AL-6061, Гидроформинг, внутренняя проводка всех тросов

ВИЛКА

Grinz ES-451HLO, пружинная, алюминий, ход вилки 100, предварительная нагрузка, блокировка

ТРАНСМИССИЯ

задний Shimano Altus RD-M310DLC, передний Shimano Tourney TY500

КОЛИЧЕСТВО СКОРОСТЕЙ, ШИФТЕРЫ

24, Shimano Altus SLM315LBC/R8A

КАССЕТА, ЦЕПЬ

Sunshine CS-HR8-36, KMC Z8

СИСТЕМА, РАЗМЕР ЗВЕЗД, КАРЕТКА

Prowheel MA-AC49, алюминий, 22/32/42T, Neco B-910, картридж

ROUTER 27.3 HD

/2024

18"

20"

22"

Геометрия этой модели находится в приложении **(смотрите стр. 47 "Геометрии")**

Спецификация:

РАМА

Алюминий AL-6061, Гидроформинг, внутренняя проводка всех тросов

ВИЛКА

Grinz ES-45HLO, пружинная, алюминий, ход вилки 100, предварительная нагрузка, блокировка

ТРАНСМИССИЯ

задний Shimano Altus RD-M310DLC
передний Shimano Tourney TY500

КОЛИЧЕСТВО СКОРОСТЕЙ, ШИФТЕРЫ

24, Shimano Altus SLM315LBC/R8A

КАССЕТА, ЦЕПЬ

Sunshine CS-HR8-36, KMC Z8

СИСТЕМА, РАЗМЕР ЗВЕЗД, КАРЕТКА

Prowheel MA-AC49, алюминий, 22/32/42T, Neco B-910, картридж картридж

ВТУЛКИ И ОБОДА

Solon DH902F/902R, 2 промподшипника, Qijian DA-18

ПОКРЫШКИ МОДЕЛЬ/ШИРИНА

CST C-1563, 2,25"

ТОРМОЗА МОДЕЛЬ/СВОЙСТВА

Tektro HD-M275, роторы 180/160 мм



БЕЛЫЙ МЕТАЛЛИК/СИНИЙ
Покрышки: 2,25"

Технические данные:

Размеры указаны в миллиметрах

ПОСАДОЧНЫЙ ДИАМЕТР РУЛЕВОЙ В РАМЕ

44/56

РАЗМЕР ВТУЛКИ ЗАДНЕЙ (ШИРИНА РАМЫ, ДЛИНА ОСИ)

135/145

ДЛИНА СПИЦ ЗАДНЕГО КОЛЕСА

260/262

РАЗМЕР ВТУЛКИ ПЕРЕДНЕЙ (ШИРИНА РАМЫ, ДЛИНА ОСИ)

100/108

ДЛИНА СПИЦ ПЕРЕДНЕГО КОЛЕСА

260/262

ШИРИНА ОБОДА НАРУЖНЯЯ/ВНУТРЕННЯЯ

23/18

РАЗМЕР КАРЕТКИ (ШИРИНА РАМЫ - ДЛИНА ВАЛА)

68*119

TANK 29.2 D+

/2024

18"

20"

22"

Геометрия этой модели находится в приложении **(смотрите стр. 49 "Геометрии")**

Спецификация:

РАМА

Алюминий AL-6061

ВИЛКА

Grinz Rigid, Алюминий

ТРАНСМИССИЯ

Shimano Tourney RD-TX800

КОЛИЧЕСТВО СКОРОСТЕЙ, ШИФТЕРЫ

8, Microshift TS-38-8

КАССЕТА, ЦЕПЬ

Sunshine CS-HR8-36, KMC Z8

СИСТЕМА, РАЗМЕР ЗВЕЗД, КАРЕТКА

Prowheel Zephyr FD04S 32T, алюминий, 32T, Neco B-910, картридж



ТЕМНО-ЗЕЛЕНЫЙ МЕТАЛЛИК/БЕЛЫЙ, СЕРЫЙ
Покрышки: 2,125"

Технические данные:

Размеры указаны в миллиметрах

ПОСАДОЧНЫЙ ДИАМЕТР РУЛЕВОЙ В РАМЕ

34/34

РАЗМЕР ВТУЛКИ ЗАДНЕЙ (ШИРИНА РАМЫ, ДЛИНА ОСИ)

135/145

ДЛИНА СПИЦ ЗАДНЕГО КОЛЕСА

289/287

РАЗМЕР ВТУЛКИ ПЕРЕДНЕЙ (ШИРИНА РАМЫ, ДЛИНА ОСИ)

110/118

ДЛИНА СПИЦ ПЕРЕДНЕГО КОЛЕСА

288/289

ШИРИНА ОБОДА НАРУЖНЯЯ/ВНУТРЕННЯЯ

30/24,6

РАЗМЕР КАРЕТКИ (ШИРИНА РАМЫ - ДЛИНА ВАЛА)

73*113,5

ВТУЛКИ И ОБОДА

Kung Teng KT58F/KT68R, конусные, Zhili ZLA-24B

ТОРМОЗА МОДЕЛЬ/СВОЙСТВА

Repute DSC730, роторы 180/160 мм

ПОКРЫШКИ МОДЕЛЬ/ШИРИНА

Chaoyang H5161 2,8"

TANK 27.2 D+

/2024

16"

18"

20"

Геометрия этой модели находится в приложении (смотрите стр. 49 "Геометрии")

Спецификация:

РАМА

Алюминий AL-6061

ВИЛКА

Grinz Rigid, Алюминий

ТРАНСМИССИЯ

Shimano Tourney RD-TX800

КОЛИЧЕСТВО СКОРОСТЕЙ, ШИФТЕРЫ

8, Microshift TS-38-8

КАССЕТА, ЦЕПЬ

Sunshine CS-HR8-36, KMC Z8

СИСТЕМА, РАЗМЕР ЗВЕЗД, КАРЕТКА

Prowheel Zephyr FD04S 32T, алюминий, 32T, Neco B-910, картридж

ВТУЛКИ И ОБОДА

Kung Teng KT58F/КТ68R, конусные, Zhili ZLA-24B

ПОКРЫШКИ МОДЕЛЬ/ШИРИНА

Chaoyang H5161 2,8"

ТОРМОЗА МОДЕЛЬ/СВОЙСТВА

Repute DSC910, роторы 180/160 мм



НАСЫЩЕННЫЙ СИНИЙ МЕТАЛЛИК/МОЛОЧНЫЙ, СЕРО-ГОЛУБОЙ
Покрышки: 2,8

Технические данные:

Размеры указаны в миллиметрах

ПОСАДОЧНЫЙ ДИАМЕТР РУЛЕВОЙ В РАМЕ

34/34

РАЗМЕР ВТУЛКИ ЗАДНЕЙ (ШИРИНА РАМЫ, ДЛИНА ОСИ)

135/145

ДЛИНА СПИЦ ЗАДНЕГО КОЛЕСА

271/269

РАЗМЕР ВТУЛКИ ПЕРЕДНЕЙ (ШИРИНА РАМЫ, ДЛИНА ОСИ)

110/118

ДЛИНА СПИЦ ПЕРЕДНЕГО КОЛЕСА

270/271

ШИРИНА ОБОДА НАРУЖНЯЯ/ВНУТРЕННЯЯ

30/24,6

РАЗМЕР КАРЕТКИ (ШИРИНА РАМЫ - ДЛИНА ВАЛА)

73*113,5



ТЕМНО-СИНИЙ/ТЕМНО-БИРЮЗОВЫЙ
Покрышки: 2,125"

Технические данные:

Размеры указаны в миллиметрах

ПОСАДОЧНЫЙ ДИАМЕТР РУЛЕВОЙ В РАМЕ

44/56

РАЗМЕР ВТУЛКИ ЗАДНЕЙ (ШИРИНА РАМЫ, ДЛИНА ОСИ)

142/142

ДЛИНА СПИЦ ЗАДНЕГО КОЛЕСА

280/282

РАЗМЕР ВТУЛКИ ПЕРЕДНЕЙ (ШИРИНА РАМЫ, ДЛИНА ОСИ)

100/100

ДЛИНА СПИЦ ПЕРЕДНЕГО КОЛЕСА

280/282

ШИРИНА ОБОДА НАРУЖНЯЯ/ВНУТРЕННЯЯ

31,6/27

РАЗМЕР КАРЕТКИ (ШИРИНА РАМЫ - ДЛИНА ВАЛА)

-

ТАСТИС 29.5 HD

/2024

16"

18"

20"

Геометрия этой модели находится в приложении (смотрите стр. 46 "Геометрии")

Спецификация:

РАМА

Алюминий AL-6061, 142*12, внутренняя проводка всех тросов

ВИЛКА

Grinz ES-547HRL0 Air RC, воздушная, алюминий, ход вилки 120, Предварительная нагрузка, блокировка

ТРАНСМИССИЯ

Microshift XLE RDM665M-10

КОЛИЧЕСТВО СКОРОСТЕЙ, ШИФТЕРЫ

10, Microshift SL-M850R-10

КАССЕТА, ЦЕПЬ

Microshift CSH103-42-10, KMC X10

СИСТЕМА, РАЗМЕР ЗВЕЗД, КАРЕТКА

IXF 412K-4C TT, алюминий, Hollowtech, 32T, IXF, картридж

ВТУЛКИ И ОБОДА

Solon DH909TR/928TF, 2 промподшипника, Citron DP-27

ПОКРЫШКИ МОДЕЛЬ/ШИРИНА

CST C-1563, 2,25"

ТОРМОЗА МОДЕЛЬ/СВОЙСТВА

Tektro HD-M275, роторы 180/160 мм

ТАСТИС 29.4 HD

/2024

16"

18"

20"

Геометрия этой модели находится в приложении (смотрите стр. 46 "Геометрии")

Спецификация:

РАМА

Алюминий AL-6061, 142*12, внутренняя проводка всех тросов

ВИЛКА

Grinz ES-547HLO, пружинная, алюминий, ход вилки 120, Предварительная нагрузка, блокировка

ТРАНСМИССИЯ

Shimano Cues ARDU4000GS

КОЛИЧЕСТВО СКОРОСТЕЙ, ШИФТЕРЫ

9, Shimano Cues ASLU40009RA

КАССЕТА, ЦЕПЬ

Shimano Cues ACSLG3009141, KMC Z9

СИСТЕМА, РАЗМЕР ЗВЕЗД, КАРЕТКА

Prowheel Zephyr FD04S 32T, алюминий, 32T, Neco B-910, картридж

ВТУЛКИ И ОБОДА

Solon DH909TR/928TF, 2 промподшипника, Citron DP-27

ПОКРЫШКИ МОДЕЛЬ/ШИРИНА

CST C-1563, 2,25"

ТОРМОЗА МОДЕЛЬ/СВОЙСТВА

Tektro HD-M275, роторы 180/160 мм



ОРАНЖЕВЫЙ МЕТАЛЛИК/ТЕМНО КРАСНЫЙ МЕТАЛЛИК
Покрышки: 2,125"

Технические данные:

Размеры указаны в миллиметрах

ПОСАДОЧНЫЙ ДИАМЕТР
РУЛЕВОЙ В РАМЕ

44/56

РАЗМЕР ВТУЛКИ ЗАДНЕЙ
(ШИРИНА РАМЫ, ДЛИНА ОСИ)

142/142

ДЛИНА СПИЦ ЗАДНЕГО КОЛЕСА

283/281

РАЗМЕР ВТУЛКИ ПЕРЕДНЕЙ
(ШИРИНА РАМЫ, ДЛИНА ОСИ)

100/100

ДЛИНА СПИЦ ПЕРЕДНЕГО КОЛЕСА

283/281

ШИРИНА ОБОДА
НАРУЖНЯЯ/ВНУТРЕННЯЯ

31,6/27

РАЗМЕР КАРЕТКИ
(ШИРИНА РАМЫ - ДЛИНА ВАЛА)

68*116



СЕРЕБРО/ЕЛОВЫЙ
Покрышки: 2,125"

Технические данные:

Размеры указаны в миллиметрах

ПОСАДОЧНЫЙ ДИАМЕТР
РУЛЕВОЙ В РАМЕ

44/44

РАЗМЕР ВТУЛКИ ЗАДНЕЙ
(ШИРИНА РАМЫ, ДЛИНА ОСИ)

130/140

ДЛИНА СПИЦ ЗАДНЕГО КОЛЕСА

280/278

РАЗМЕР ВТУЛКИ ПЕРЕДНЕЙ
(ШИРИНА РАМЫ, ДЛИНА ОСИ)

100/108

ДЛИНА СПИЦ ПЕРЕДНЕГО КОЛЕСА

280/278

ШИРИНА ОБОДА
НАРУЖНЯЯ/ВНУТРЕННЯЯ

21/16,5

РАЗМЕР КАРЕТКИ
(ШИРИНА РАМЫ - ДЛИНА ВАЛА)

68*110,5

ВТУЛКИ И ОБОДА

Solon DH909TR/928TF, 2 промподшипника, Citron DP-27

ТОРМОЗА МОДЕЛЬ/СВОЙСТВА

Tektro HD-M275, роторы 180/160 мм

ПОКРЫШКИ МОДЕЛЬ/ШИРИНА

CST C-1563, 2,25"

ТАСТИС 27.4 HD

/2024

16"

18"

20"

Геометрия этой модели находится в приложении (смотрите стр. 46 "Геометрии")

Спецификация:

РАМА

Алюминий AL-6061, 142*12, внутренняя проводка всех тросов

ВИЛКА

Grinz ES-547HLO, пружинная, алюминий, ход вилки 120, Предварительная нагрузка, блокировка

ТРАНСМИССИЯ

Shimano Cues ARDU4000GS

КОЛИЧЕСТВО СКОРОСТЕЙ, ШИФТЕРЫ

9, Shimano Cues ASLU40009RA

КАССЕТА, ЦЕПЬ

Shimano Cues ACSLG3009141, KMC Z9

СИСТЕМА, РАЗМЕР ЗВЕЗД, КАРЕТКА

Prowheel Zephyr FD04S 34T, алюминий, 34T, Neco B-910, картридж

FUNRISER 29.4+HD

/2024

18"

20"

22"

Геометрия этой модели находится в приложении (смотрите стр. 47 "Геометрии")

Спецификация:

РАМА

Алюминий AL-6061, 142*12, внутренняя проводка всех тросов

ВИЛКА

Grinz ES-547HLO, пружинная, алюминий, ход вилки 100, Предварительная нагрузка, блокировка

ТРАНСМИССИЯ

Shimano Cues ARDU4000GS

КОЛИЧЕСТВО СКОРОСТЕЙ, ШИФТЕРЫ

9, Shimano Cues ASLU40009RA

КАССЕТА, ЦЕПЬ

Shimano Cues ACSLG300914I, KMC Z9

СИСТЕМА, РАЗМЕР ЗВЕЗД, КАРЕТКА

Prowheel Zephyr FD04S 32T, алюминий, 32T, Neco B-910, картридж

ВТУЛКИ И ОБОДА

Solon DH909TR/928TF, 2 промподшипника, Citron DP-40

ПОКРЫШКИ МОДЕЛЬ/ШИРИНА

Chaoyang H5176 3,0"

ТОРМОЗА МОДЕЛЬ/СВОЙСТВА

Tektro HD-M275, роторы 180/160 мм



ТЕМНО-ГРАФИТОВЫЙ/КРАСНЫЙ
Покрышки: 2,8

Технические данные:

Размеры указаны в миллиметрах

ПОСАДОЧНЫЙ ДИАМЕТР РУЛЕВОЙ В РАМЕ

44/56

РАЗМЕР ВТУЛКИ ЗАДНЕЙ (ШИРИНА РАМЫ, ДЛИНА ОСИ)

142/142

ДЛИНА СПИЦ ЗАДНЕГО КОЛЕСА

280/282

РАЗМЕР ВТУЛКИ ПЕРЕДНЕЙ (ШИРИНА РАМЫ, ДЛИНА ОСИ)

100/100

ДЛИНА СПИЦ ПЕРЕДНЕГО КОЛЕСА

280/282

ШИРИНА ОБОДА НАРУЖНЯЯ/ВНУТРЕННЯЯ

45,5/40

РАЗМЕР КАРЕТКИ (ШИРИНА РАМЫ - ДЛИНА ВАЛА)

68*113



СИРЕНЕВЫЙ/ЧЕРНЫЙ
Покрышки: 2,8"

Технические данные:

Размеры указаны в миллиметрах

ПОСАДОЧНЫЙ ДИАМЕТР РУЛЕВОЙ В РАМЕ

44/56

РАЗМЕР ВТУЛКИ ЗАДНЕЙ (ШИРИНА РАМЫ, ДЛИНА ОСИ)

142/142

ДЛИНА СПИЦ ЗАДНЕГО КОЛЕСА

261/263

РАЗМЕР ВТУЛКИ ПЕРЕДНЕЙ (ШИРИНА РАМЫ, ДЛИНА ОСИ)

100/100

ДЛИНА СПИЦ ПЕРЕДНЕГО КОЛЕСА

261/263

ШИРИНА ОБОДА НАРУЖНЯЯ/ВНУТРЕННЯЯ

45,5/40

РАЗМЕР КАРЕТКИ (ШИРИНА РАМЫ - ДЛИНА ВАЛА)

68*113

ВТУЛКИ И ОБОДА

Solon DH909TR/928TF, 2 промподшипника, Citron DP-40

ТОРМОЗА МОДЕЛЬ/СВОЙСТВА

Tektro HD-M275, роторы 180/160 мм

ПОКРЫШКИ МОДЕЛЬ/ШИРИНА

Chaoyang H5161 2,8"

ТАСТИС 27.4+HD

/2024

16"

18"

20"

Геометрия этой модели находится в приложении (смотрите стр. 46 "Геометрии")

Спецификация:

РАМА

Алюминий AL-6061, 142*12, внутренняя проводка всех тросов

ВИЛКА

Grinz ES-547HLO, пружинная, алюминий, ход вилки 120, Предварительная нагрузка, блокировка

ТРАНСМИССИЯ

Shimano Cues ARDU4000GS

КОЛИЧЕСТВО СКОРОСТЕЙ, ШИФТЕРЫ

9, Shimano Cues ASLU40009RA

КАССЕТА, ЦЕПЬ

Shimano Cues ACSLG3009146, KMC Z9

СИСТЕМА, РАЗМЕР ЗВЕЗД, КАРЕТКА

IXF 412K-4C TT, алюминий, Hollowtech, 34T, IXF, картридж

PUSHER PRO D

/2024

S"

L"

Геометрия этой модели находится в приложении (смотрите стр. 44 "Геометрии")

Спецификация:

РАМА

Алюминий AL-6061, двойной баттинг, шлифованные швы

ВИЛКА

Grinz ES-547 HLO Air RC, воздушная, алюминий, ход вилки 100, Предварительная нагрузка, блокировка, отскок

ТРАНСМИССИЯ

задний Нет, передний Нет

КОЛИЧЕСТВО СКОРОСТЕЙ, ШИФТЕРЫ

1, Нет

КАССЕТА, ЦЕПЬ

KT Driver 12T, KMC ZIENX

СИСТЕМА, РАЗМЕР ЗВЕЗД, КАРЕТКА

CW BFC-25S, хром-молибден, 28T, Samox AX02-EBA, euro

ВТУЛКИ И ОБОДА

Kung Teng KT-M12R/Solon DH908TF промподшипники, Weinmann Disc Bull

ПОКРЫШКИ МОДЕЛЬ/ШИРИНА

Kenda K-905, 2,3"

ТОРМОЗА МОДЕЛЬ/СВОЙСТВА

Repute DSC-910, ротор 160мм



СИНИЙ МЕТАЛЛИК/РОЗОВЫЙ
Покрышки: Skinwall, 2,3"

Технические данные:

Размеры указаны в миллиметрах

ПОСАДОЧНЫЙ ДИАМЕТР
РУЛЕВОЙ В РАМЕ

44/56

РАЗМЕР ВТУЛКИ ЗАДНЕЙ
(ШИРИНА РАМЫ, ДЛИНА ОСИ)

73*160

ДЛИНА СПИЦ ЗАДНЕГО КОЛЕСА

255/254

РАЗМЕР ВТУЛКИ ПЕРЕДНЕЙ
(ШИРИНА РАМЫ, ДЛИНА ОСИ)

135/175

ДЛИНА СПИЦ ПЕРЕДНЕГО КОЛЕСА

255/255

ШИРИНА ОБОДА
НАРУЖНЯЯ/ВНУТРЕННЯЯ

100/100

РАЗМЕР КАРЕТКИ
(ШИРИНА РАМЫ - ДЛИНА ВАЛА)

-

PUSHER PRO FRAME

/2024

16"

18"

20"

Геометрия этой модели находится в приложении (смотрите стр. 44 "Геометрии")

Спецификация:

РАМА

Алюминий AL-6061, двойной баттинг, шлифованные швы

ВИЛКА

Нет

ТРАНСМИССИЯ

Нет

КОЛИЧЕСТВО СКОРОСТЕЙ, ШИФТЕРЫ

Нет

КАССЕТА, ЦЕПЬ

Нет

СИСТЕМА, РАЗМЕР ЗВЕЗД, КАРЕТКА

Нет, BB BSA, 73 мм.



СИНИЙ МЕТАЛЛИК/РОЗОВЫЙ

Технические данные:

Размеры указаны в миллиметрах

ПОСАДОЧНЫЙ ДИАМЕТР
РУЛЕВОЙ В РАМЕ

44/44

РАЗМЕР ВТУЛКИ ЗАДНЕЙ
(ШИРИНА РАМЫ, ДЛИНА ОСИ)

130/140

ДЛИНА СПИЦ ЗАДНЕГО КОЛЕСА

280/278

РАЗМЕР ВТУЛКИ ПЕРЕДНЕЙ
(ШИРИНА РАМЫ, ДЛИНА ОСИ)

100/108

ДЛИНА СПИЦ ПЕРЕДНЕГО КОЛЕСА

280/278

ШИРИНА ОБОДА
НАРУЖНЯЯ/ВНУТРЕННЯЯ

21/16,5

РАЗМЕР КАРЕТКИ
(ШИРИНА РАМЫ - ДЛИНА ВАЛА)

68*110,5

ВТУЛКИ И ОБОДА

Нет

ТОРМОЗА МОДЕЛЬ/СВОЙСТВА

Нет

ПОКРЫШКИ МОДЕЛЬ/ШИРИНА

Нет

TACTIC FS LT 29.5 HD

/2024

18"

20"

22"

Геометрия этой модели находится в приложении (смотрите стр. 45 "Геометрии")

Спецификация:

РАМА

Алюминий AL-6061, 142*12, внутренняя проводка всех тросов

ВИЛКА

Grinz ES-547HRLO Air RC, воздушная, алюминий, ход вилки 120, Предварительная нагрузка, удаленная блокировка, отскок

ТРАНСМИССИЯ

Microshift XLE RDM665M-10

КОЛИЧЕСТВО СКОРОСТЕЙ, ШИФТЕРЫ

10, Microshift SL-M850R-10

КАССЕТА, ЦЕПЬ

Microshift CSH103-42-10, КМС X10

СИСТЕМА, РАЗМЕР ЗВЕЗД, КАРЕТКА

IXF 412K-4C TT, алюминий, Hollowtech, 32T, IXF, картридж

ВТУЛКИ И ОБОДА

Solon DH909TR/928TF, 2 промподшипника, Citron DP-30

ПОКРЫШКИ МОДЕЛЬ/ШИРИНА

CST C-1563, 2,25"

ТОРМОЗА МОДЕЛЬ/СВОЙСТВА

Tektro HD-M275, роторы 180/160 мм



ТЕМНО-СИНИЙ МАТОВЫЙ/КРАСНЫЙ
Покрышки: Черные, 2,125"

Технические данные:

Размеры указаны в миллиметрах

ПОСАДОЧНЫЙ ДИАМЕТР РУЛЕВОЙ В РАМЕ

44/56

РАЗМЕР ВТУЛКИ ЗАДНЕЙ (ШИРИНА РАМЫ, ДЛИНА ОСИ)

142/142

ДЛИНА СПИЦ ЗАДНЕГО КОЛЕСА

279/281

РАЗМЕР ВТУЛКИ ПЕРЕДНЕЙ (ШИРИНА РАМЫ, ДЛИНА ОСИ)

100/100

ДЛИНА СПИЦ ПЕРЕДНЕГО КОЛЕСА

279/281

ШИРИНА ОБОДА НАРУЖНЯЯ/ВНУТРЕННЯЯ

40/34,6

РАЗМЕР КАРЕТКИ (ШИРИНА РАМЫ - ДЛИНА ВАЛА)

-



ЖЕЛТЫЙ МАТОВЫЙ/ФИОЛЕТОВЫЙ
Покрышки: Черные, 2,125"

Технические данные:

Размеры указаны в миллиметрах

ПОСАДОЧНЫЙ ДИАМЕТР РУЛЕВОЙ В РАМЕ

44/56

РАЗМЕР ВТУЛКИ ЗАДНЕЙ (ШИРИНА РАМЫ, ДЛИНА ОСИ)

142/142

ДЛИНА СПИЦ ЗАДНЕГО КОЛЕСА

261/263

РАЗМЕР ВТУЛКИ ПЕРЕДНЕЙ (ШИРИНА РАМЫ, ДЛИНА ОСИ)

100/100

ДЛИНА СПИЦ ПЕРЕДНЕГО КОЛЕСА

261/263

ШИРИНА ОБОДА НАРУЖНЯЯ/ВНУТРЕННЯЯ

40/34,6

РАЗМЕР КАРЕТКИ (ШИРИНА РАМЫ - ДЛИНА ВАЛА)

-

ВТУЛКИ И ОБОДА

Solon DH909TR/928TF, 2 промподшипника, Citron DP-30

ТОРМОЗА МОДЕЛЬ/СВОЙСТВА

Tektro HD-M275, роторы 180/160 мм

ПОКРЫШКИ МОДЕЛЬ/ШИРИНА

CST C-1563, 2,25"

TACTIC FS LT 27.5 HD

/2024

18"

20"

Геометрия этой модели находится в приложении (смотрите стр. 45 "Геометрии")

Спецификация:

РАМА

Алюминий AL-6061, 142*12, внутренняя проводка всех тросов

ВИЛКА

Grinz ES-547HRLO Air RC, воздушная, алюминий, ход вилки 120, Предварительная нагрузка, удаленная блокировка, отскок

ТРАНСМИССИЯ

Microshift XLE RDM665M-10

КОЛИЧЕСТВО СКОРОСТЕЙ, ШИФТЕРЫ

10, Microshift SL-M850R-10

КАССЕТА, ЦЕПЬ

Microshift CSH103-42-10, КМС X10

СИСТЕМА, РАЗМЕР ЗВЕЗД, КАРЕТКА

IXF 412K-4C TT, алюминий, Hollowtech, 34T, IXF, картридж

TACTIC FS 29.4 HD

/2024

18"
20"
22"

Геометрия этой модели находится в приложении (смотрите стр. 45 "Геометрии")

Спецификация:

РАМА

Алюминий AL-6061, 142*12, внутренняя проводка всех тросов

ВИЛКА

Grinz ES-547HLO, пружинная, алюминий, ход вилки 100, Предварительная нагрузка, блокировка

ТРАНСМИССИЯ

Shimano Cues ARDU4000GS

КОЛИЧЕСТВО СКОРОСТЕЙ, ШИФТЕРЫ

9, Shimano Cues ASLU40009RA

КАССЕТА, ЦЕПЬ

Shimano Cues ACSLG3009I46, KMC Z9

СИСТЕМА, РАЗМЕР ЗВЕЗД, КАРЕТКА

Prowheel Zephyr FD04S 32T, алюминий, 32T, Neco B-910, картридж

ВТУЛКИ И ОБОДА

Solon DH909TR/928TF, 2 промподшипника, Citron DP-27

ПОКРЫШКИ МОДЕЛЬ/ШИРИНА

CST C-1563, 2,25"

ТОРМОЗА МОДЕЛЬ/СВОЙСТВА

Tektro HD-M275, роторы 180/160 мм



СЕРЫЙ МАТОВЫЙ/СЕРЕБРИСТЫЙ МЕТАЛЛИК
Покрышки: Черные, 2,25"

Технические данные:

Размеры указаны в миллиметрах

ПОСАДОЧНЫЙ ДИАМЕТР
РУЛЕВОЙ В РАМЕ

44/56

РАЗМЕР ВТУЛКИ ЗАДНЕЙ
(ШИРИНА РАМЫ, ДЛИНА ОСИ)

142/142

ДЛИНА СПИЦ ЗАДНЕГО КОЛЕСА

280/282

РАЗМЕР ВТУЛКИ ПЕРЕДНЕЙ
(ШИРИНА РАМЫ, ДЛИНА ОСИ)

100/100

ДЛИНА СПИЦ ПЕРЕДНЕГО КОЛЕСА

280/282

ШИРИНА ОБОДА
НАРУЖНЯЯ/ВНУТРЕННЯЯ

31,6/27

РАЗМЕР КАРЕТКИ
(ШИРИНА РАМЫ - ДЛИНА ВАЛА)

68*113



КРАСНЫЙ МАТОВЫЙ/ОРАНЖЕВЫЙ
Покрышки: Черные, 2,25"

Технические данные:

Размеры указаны в миллиметрах

ПОСАДОЧНЫЙ ДИАМЕТР
РУЛЕВОЙ В РАМЕ

44/56

РАЗМЕР ВТУЛКИ ЗАДНЕЙ
(ШИРИНА РАМЫ, ДЛИНА ОСИ)

142/142

ДЛИНА СПИЦ ЗАДНЕГО КОЛЕСА

261/263

РАЗМЕР ВТУЛКИ ПЕРЕДНЕЙ
(ШИРИНА РАМЫ, ДЛИНА ОСИ)

100/100

ДЛИНА СПИЦ ПЕРЕДНЕГО КОЛЕСА

261/263

ШИРИНА ОБОДА
НАРУЖНЯЯ/ВНУТРЕННЯЯ

31,6/27

РАЗМЕР КАРЕТКИ
(ШИРИНА РАМЫ - ДЛИНА ВАЛА)

68*113

ВТУЛКИ И ОБОДА

Solon DH909TR/928TF, 2 промподшипника, Citron DP-27

ТОРМОЗА МОДЕЛЬ/СВОЙСТВА

Tektro HD-M275, роторы 180/160 мм

ПОКРЫШКИ МОДЕЛЬ/ШИРИНА

CST C-1563, 2,25"

TACTIC FS 27.4 HD

/2024

18"
20"

Геометрия этой модели находится в приложении (смотрите стр. 46 "Геометрии")

Спецификация:

РАМА

Алюминий AL-6061, 142*12, внутренняя проводка всех тросов

ВИЛКА

Grinz ES-547HLO, пружинная, алюминий, ход вилки 100, Предварительная нагрузка, блокировка

ТРАНСМИССИЯ

Shimano Cues ARDU4000GS

КОЛИЧЕСТВО СКОРОСТЕЙ, ШИФТЕРЫ

9, Shimano Cues ASLU40009RA

КАССЕТА, ЦЕПЬ

Shimano Cues ACSLG3009I46, KMC Z9

СИСТЕМА, РАЗМЕР ЗВЕЗД, КАРЕТКА

Prowheel Zephyr FD04S 34T, алюминий, 34T, Neco B-910, картридж

HUNTER 29.3 HD

/2024

18"

20"

22"

Геометрия этой модели находится в приложении (смотрите стр. 47 "Геометрии")

Спецификация:

РАМА

Алюминий AL-6061, Гидроформинг, внутренняя проводка всех тросов

ВИЛКА

Grinz ES-45HLO, пружинная, алюминий, ход вилки 100, Предварительная нагрузка, блокировка

ТРАНСМИССИЯ

Shimano Altus RD-M310DLC

КОЛИЧЕСТВО СКОРОСТЕЙ, ШИФТЕРЫ

8, Shimano Altus SLM315R8A

КАССЕТА, ЦЕПЬ

Sunshine CS-HR8-36, КМС Z8

СИСТЕМА, РАЗМЕР ЗВЕЗД, КАРЕТКА

Prowheel Zephyr FD04S 32T, алюминий, 32T, Neco B-910, картридж

ВТУЛКИ И ОБОДА

Solon DH902F/902R, 2 промподшипника, Qijian DA-18

ПОКРЫШКИ МОДЕЛЬ/ШИРИНА

Chaoyang H-5129, 2,2"

ТОРМОЗА МОДЕЛЬ/СВОЙСТВА

Tektro HD-M275, роторы 180/160 мм

HUNTER 27.3 HD

/2024

16"

18"

20"

Геометрия этой модели находится в приложении (смотрите стр. 48 "Геометрии")

Спецификация:

РАМА

Алюминий AL-6061, гидроформинг, внутренняя проводка всех тросов

ВИЛКА

Grinz ES-45HLO, пружинная, алюминий, ход вилки 100, Предварительная нагрузка, блокировка

ТРАНСМИССИЯ

Shimano Altus RD-M310DLC

КОЛИЧЕСТВО СКОРОСТЕЙ, ШИФТЕРЫ

8, Shimano Altus SLM315R8A

КАССЕТА, ЦЕПЬ

Sunshine CS-HR8-36, КМС Z8

СИСТЕМА, РАЗМЕР ЗВЕЗД, КАРЕТКА

Prowheel Zephyr FD04S 34T, алюминий, 34T, Neco B-910, картридж



ЧЕРНЫЙ МАТОВЫЙ/ЖЕЛТЫЙ
Покрышки: Skinwall, 2,2"

КРАСНЫЙ/ЧЕРНЫЙ
Покрышки: Skinwall, 2,2"

Технические данные:

Размеры указаны в миллиметрах

ПОСАДОЧНЫЙ ДИАМЕТР
РУЛЕВОЙ В РАМЕ

44/44

РАЗМЕР ВТУЛКИ ЗАДНЕЙ
(ШИРИНА РАМЫ, ДЛИНА ОСИ)

135/145

ДЛИНА СПИЦ ЗАДНЕГО КОЛЕСА

286/288

РАЗМЕР ВТУЛКИ ПЕРЕДНЕЙ
(ШИРИНА РАМЫ, ДЛИНА ОСИ)

100/108

ДЛИНА СПИЦ ПЕРЕДНЕГО КОЛЕСА

286/288

ШИРИНА ОБОДА
НАРУЖНАЯ/ВНУТРЕННЯЯ

23/18

РАЗМЕР КАРЕТКИ
(ШИРИНА РАМЫ - ДЛИНА ВАЛА)

68*110,5



СЕРЫЙ/ФИОЛЕТОВЫЙ
Покрышки: Skinwall, 2,2"

Технические данные:

Размеры указаны в миллиметрах

ПОСАДОЧНЫЙ ДИАМЕТР
РУЛЕВОЙ В РАМЕ

44/44

РАЗМЕР ВТУЛКИ ЗАДНЕЙ
(ШИРИНА РАМЫ, ДЛИНА ОСИ)

135/145

ДЛИНА СПИЦ ЗАДНЕГО КОЛЕСА

272/270

РАЗМЕР ВТУЛКИ ПЕРЕДНЕЙ
(ШИРИНА РАМЫ, ДЛИНА ОСИ)

100/108

ДЛИНА СПИЦ ПЕРЕДНЕГО КОЛЕСА

272/270

ШИРИНА ОБОДА
НАРУЖНАЯ/ВНУТРЕННЯЯ

23/18

РАЗМЕР КАРЕТКИ
(ШИРИНА РАМЫ - ДЛИНА ВАЛА)

68*110,5

ВТУЛКИ И ОБОДА

Solon DH902F/902R, 2 промподшипника, Qijian DA-18

ПОКРЫШКИ МОДЕЛЬ/ШИРИНА

Chaoyang H-5234, 2,2"

ТОРМОЗА МОДЕЛЬ/СВОЙСТВА

Tektro HD-M275, роторы 180/160 мм

HUNTER 29.2 HD

/2024

18"

20"

22"

Геометрия этой модели находится в приложении **(смотрите стр. 47 "Геометрии")**

Спецификация:

РАМА

Алюминий AL-6061, Гидроформинг, внутренняя проводка всех тросов

ВИЛКА

Grinz ES-45IMLO, пружинная, алюминий, ход вилки 100, Предварительная нагрузка, блокировка

ТРАНСМИССИЯ

Shimano Tourney RD-TX800

КОЛИЧЕСТВО СКОРОСТЕЙ, ШИФТЕРЫ

8, Microshift TS-38-8

КАССЕТА, ЦЕПЬ

Sunshine CS-HR8-36, КМС Z8

СИСТЕМА, РАЗМЕР ЗВЕЗД, КАРЕТКА

Prowheel Zephyr FD04S 32T, алюминий, 32T, Neco B-910, картридж

ВТУЛКИ И ОБОДА

Solon DH802F/802R, конусные, Qijian DA-18

ПОКРЫШКИ МОДЕЛЬ/ШИРИНА

Chaoyang H-5129, 2,2"

ТОРМОЗА МОДЕЛЬ/СВОЙСТВА

Tektro HD-M275, роторы 180/160 мм

HUNTER 29.2 D

/2024

18"

20"

22"

Геометрия этой модели находится в приложении **(смотрите стр. 47 "Геометрии")**

Спецификация:

РАМА

Алюминий AL-6061, Гидроформинг, внутренняя проводка всех тросов

ВИЛКА

Grinz ES-45IMLO, пружинная, алюминий, ход вилки 100, Предварительная нагрузка, блокировка

ТРАНСМИССИЯ

Shimano Tourney RD-TX800

КОЛИЧЕСТВО СКОРОСТЕЙ, ШИФТЕРЫ

8, Microshift TS-38-8

КАССЕТА, ЦЕПЬ

Sunshine CS-HR8-36, КМС Z8

СИСТЕМА, РАЗМЕР ЗВЕЗД, КАРЕТКА

Prowheel Zephyr FD04S 32T, алюминий, 32T, Neco B-910, картридж



ГРАФИТОВЫЙ/ОРАНЖЕВЫЙ
Покрышки: Skinwall, 2,2"

САЛАТОВЫЙ МАТОВЫЙ/ЧЕРНЫЙ
Покрышки: Черные, 2,2"

Технические данные:

Размеры указаны в миллиметрах

ПОСАДОЧНЫЙ ДИАМЕТР
РУЛЕВОЙ В РАМЕ

44/44

РАЗМЕР ВТУЛКИ ЗАДНЕЙ
(ШИРИНА РАМЫ, ДЛИНА ОСИ)

135/175

ДЛИНА СПИЦ ЗАДНЕГО КОЛЕСА

284/286

РАЗМЕР ВТУЛКИ ПЕРЕДНЕЙ
(ШИРИНА РАМЫ, ДЛИНА ОСИ)

100/108

ДЛИНА СПИЦ ПЕРЕДНЕГО КОЛЕСА

284/286

ШИРИНА ОБОДА
НАРУЖНАЯ/ВНУТРЕННЯЯ

23/18

РАЗМЕР КАРЕТКИ
(ШИРИНА РАМЫ - ДЛИНА ВАЛА)

68*110,5



ХРОМ/КРАСНЫЙ
Покрышки: Черные, 2,25"

ЧЕРНЫЙ/ЗЕЛЕНый НЕОН
Покрышки: Черные, 2,25"

Технические данные:

Размеры указаны в миллиметрах

ПОСАДОЧНЫЙ ДИАМЕТР
РУЛЕВОЙ В РАМЕ

44/44

РАЗМЕР ВТУЛКИ ЗАДНЕЙ
(ШИРИНА РАМЫ, ДЛИНА ОСИ)

135/175

ДЛИНА СПИЦ ЗАДНЕГО КОЛЕСА

284/286

РАЗМЕР ВТУЛКИ ПЕРЕДНЕЙ
(ШИРИНА РАМЫ, ДЛИНА ОСИ)

100/108

ДЛИНА СПИЦ ПЕРЕДНЕГО КОЛЕСА

284/286

ШИРИНА ОБОДА
НАРУЖНАЯ/ВНУТРЕННЯЯ

23/18

РАЗМЕР КАРЕТКИ
(ШИРИНА РАМЫ - ДЛИНА ВАЛА)

68*110,5

ВТУЛКИ И ОБОДА

Solon DH802F/802R, конусные, Qijian DA-18

ПОКРЫШКИ МОДЕЛЬ/ШИРИНА

Chaoyang H-5129, 2,2"

ТОРМОЗА МОДЕЛЬ/СВОЙСТВА

Repute DSC730, роторы 180/160 мм

HUNTER 27.2 HD

/2024

16"

18"

20"

Геометрия этой модели находится в приложении (смотрите стр. 48 "Геометрии")

Спецификация:

РАМА

Алюминий AL-6061, Гидроформинг, внутренняя проводка всех тросов

ВИЛКА

Grinz ES-45IMLO, пружинная, алюминий, ход вилки 100, Предварительная нагрузка, блокировка

ТРАНСМИССИЯ

Shimano Tourney RD-TX800

КОЛИЧЕСТВО СКОРОСТЕЙ, ШИФТЕРЫ

8, Microshift TS-38-8

КАССЕТА, ЦЕПЬ

Sunshine CS-HR8-36, КМС Z8

СИСТЕМА, РАЗМЕР ЗВЕЗД, КАРЕТКА

Prowheel Zephyr FD04S 34T, алюминий, 34T, Neco B-910, картридж

ВТУЛКИ И ОБОДА

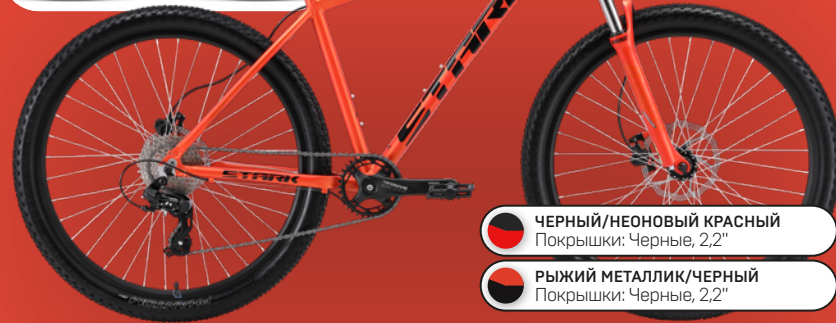
Solon DH802F/802R, конусные, Qijian DA-18

ПОКРЫШКИ МОДЕЛЬ/ШИРИНА

Chaoyang H-5234, 2,2"

ТОРМОЗА МОДЕЛЬ/СВОЙСТВА

Tektro HD-M275, роторы 180/160 мм



ЧЕРНЫЙ/НЕОНОВЫЙ КРАСНЫЙ
Покрышки: Черные, 2,2"

РЫЖИЙ МЕТАЛЛИК/ЧЕРНЫЙ
Покрышки: Черные, 2,2"

Технические данные:

Размеры указаны в миллиметрах

ПОСАДОЧНЫЙ ДИАМЕТР
РУЛЕВОЙ В РАМЕ

44/44

РАЗМЕР ВТУЛКИ ЗАДНЕЙ
(ШИРИНА РАМЫ, ДЛИНА ОСИ)

135/175

ДЛИНА СПИЦ ЗАДНЕГО КОЛЕСА

265/267

РАЗМЕР ВТУЛКИ ПЕРЕДНЕЙ
(ШИРИНА РАМЫ, ДЛИНА ОСИ)

100/108

ДЛИНА СПИЦ ПЕРЕДНЕГО КОЛЕСА

265/267

ШИРИНА ОБОДА
НАРУЖНЯЯ/ВНУТРЕННЯЯ

23/18

РАЗМЕР КАРЕТКИ
(ШИРИНА РАМЫ - ДЛИНА ВАЛА)

68*110,5



ЖЕЛТЫЙ/ТЕМНО-СЕРЫЙ
Покрышки: Skinwall, 2,25"

HUNTER 27.2 D

/2024

16"

18"

20"

Геометрия этой модели находится в приложении (смотрите стр. 48 "Геометрии")

Спецификация:

РАМА

Алюминий AL-6061, гидроформинг, Внутренняя проводка всех тросов

ВИЛКА

Grinz ES-45IMLO, пружинная, алюминий, ход вилки 100, Предварительная нагрузка, блокировка

ТРАНСМИССИЯ

Shimano Tourney RD-TX800

КОЛИЧЕСТВО СКОРОСТЕЙ, ШИФТЕРЫ

8, Microshift TS-38-8

КАССЕТА, ЦЕПЬ

Sunshine CS-HR8-36, КМС Z8

СИСТЕМА, РАЗМЕР ЗВЕЗД, КАРЕТКА

Prowheel Zephyr FD04S 34T, алюминий, 34T, Neco B-910, картридж

Технические данные:

Размеры указаны в миллиметрах

ПОСАДОЧНЫЙ ДИАМЕТР
РУЛЕВОЙ В РАМЕ

44/44

РАЗМЕР ВТУЛКИ ЗАДНЕЙ
(ШИРИНА РАМЫ, ДЛИНА ОСИ)

135/175

ДЛИНА СПИЦ ЗАДНЕГО КОЛЕСА

265/267

РАЗМЕР ВТУЛКИ ПЕРЕДНЕЙ
(ШИРИНА РАМЫ, ДЛИНА ОСИ)

100/108

ДЛИНА СПИЦ ПЕРЕДНЕГО КОЛЕСА

265/267

ШИРИНА ОБОДА
НАРУЖНЯЯ/ВНУТРЕННЯЯ

23/18

РАЗМЕР КАРЕТКИ
(ШИРИНА РАМЫ - ДЛИНА ВАЛА)

68*110,5

ВТУЛКИ И ОБОДА

Solon DH802F/802R, конусные, Qijian DA-18

ПОКРЫШКИ МОДЕЛЬ/ШИРИНА

Chaoyang H-5234, 2,2"

ТОРМОЗА МОДЕЛЬ/СВОЙСТВА

Repute DSC910, роторы 180/160 мм.

HUNTER 27.2+HD

/2024

18"
20"

Геометрия этой модели находится в приложении ([смотрите стр. 48 "Геометрии"](#))

Спецификация:

РАМА

Алюминий AL-6061, гидроформинг, Внутренняя проводка всех тросов

ВИЛКА

Grinz ES-45MLO, пружинная, алюминий, ход вилки 100, Предварительная нагрузка, блокировка

ТРАНСМИССИЯ

Shimano Tourney RD-TX800

КОЛИЧЕСТВО СКОРОСТЕЙ, ШИФТЕРЫ

8, Microshift TS-38-8

КАССЕТА, ЦЕПЬ

Sunshine CS-HR8-36, КМС Z8

СИСТЕМА, РАЗМЕР ЗВЕЗД, КАРЕТКА

Prowheel Zephyr FD04S 34T, алюминий, 34T, Neco B-910, картридж

ВТУЛКИ И ОБОДА

Solon DH802F/802R, конусные, Qijian DM-30

ПОКРЫШКИ МОДЕЛЬ/ШИРИНА

Chaoyang H5161 2,8"

ТОРМОЗА МОДЕЛЬ/СВОЙСТВА

Tektro HD-M275, роторы 180/160 мм

INDY 29.2 D

/2024

18"
20"
22"

Геометрия этой модели находится в приложении ([смотрите стр. 48 "Геометрии"](#))

Спецификация:

РАМА

Алюминий AL-6061, Гидроформинг

ВИЛКА

Grinz ES-45MLO, пружинная, алюминий, ход вилки 100, Предварительная нагрузка, блокировка

ТРАНСМИССИЯ

задний Shimano Tourney RD-TX800, передний Shimano Tourney FDTZ500

КОЛИЧЕСТВО СКОРОСТЕЙ, ШИФТЕРЫ

24, Microshift TS-38-3*8

КАССЕТА, ЦЕПЬ

Sunshine CS-HR8-36, КМС Z8

СИСТЕМА, РАЗМЕР ЗВЕЗД, КАРЕТКА

Prowheel MA-AC49, алюминий, 22/34/42T, Neco B-910, картридж



СЕРЫЙ/ФИОЛЕТОВЫЙ
Покрышки: Skinwall, 2,8"

Технические данные:

Размеры указаны в миллиметрах

ПОСАДОЧНЫЙ ДИАМЕТР
РУЛЕВОЙ В РАМЕ

44/44

РАЗМЕР ВТУЛКИ ЗАДНЕЙ
(ШИРИНА РАМЫ, ДЛИНА ОСИ)

135/175

ДЛИНА СПИЦ ЗАДНЕГО КОЛЕСА

270/268

РАЗМЕР ВТУЛКИ ПЕРЕДНЕЙ
(ШИРИНА РАМЫ, ДЛИНА ОСИ)

100/108

ДЛИНА СПИЦ ПЕРЕДНЕГО КОЛЕСА

270/268

ШИРИНА ОБОДА
НАРУЖНЯЯ/ВНУТРЕННЯЯ

30/24,6

РАЗМЕР КАРЕТКИ
(ШИРИНА РАМЫ - ДЛИНА ВАЛА)

68*113,5



ТЕМНЫЙ МУЛЬТИЦВЕТ/ОРАНЖЕВЫЙ, ЖЕЛТЫЙ
Покрышки: Черные, 2,25"

Технические данные:

Размеры указаны в миллиметрах

ПОСАДОЧНЫЙ ДИАМЕТР
РУЛЕВОЙ В РАМЕ

44/44

РАЗМЕР ВТУЛКИ ЗАДНЕЙ
(ШИРИНА РАМЫ, ДЛИНА ОСИ)

135/145

ДЛИНА СПИЦ ЗАДНЕГО КОЛЕСА

286/288

РАЗМЕР ВТУЛКИ ПЕРЕДНЕЙ
(ШИРИНА РАМЫ, ДЛИНА ОСИ)

100*108

ДЛИНА СПИЦ ПЕРЕДНЕГО КОЛЕСА

286/287

ШИРИНА ОБОДА
НАРУЖНЯЯ/ВНУТРЕННЯЯ

23/18

РАЗМЕР КАРЕТКИ
(ШИРИНА РАМЫ - ДЛИНА ВАЛА)

68*119

ВТУЛКИ И ОБОДА

Kung Teng KT68F/KT68R, конусные, Zhili ZLA-22

ПОКРЫШКИ МОДЕЛЬ/ШИРИНА

Seyoun SY-B008, 2,25"

ТОРМОЗА МОДЕЛЬ/СВОЙСТВА

Repute DSC730, роторы 180/160 мм.

INDY 27.2 D

/2024

16"

18"

20"

Геометрия этой модели находится в приложении (смотрите стр. 49 "Геометрии")

Спецификация:

РАМА

Алюминий AL-6061, гидроформинг

ВИЛКА

Grinz ES-451MLO, пружинная, алюминий, ход вилки 100, Предварительная нагрузка, блокировка

ТРАНСМИССИЯ

задний Shimano Tourney RD-TX800, передний Shimano Tourney FDTZ500

КОЛИЧЕСТВО СКОРОСТЕЙ, ШИФТЕРЫ

24, Microshift TS-38-3*8

КАССЕТА, ЦЕПЬ

Sunshine CS-HR8-36, KMC Z8

СИСТЕМА, РАЗМЕР ЗВЕЗД, КАРЕТКА

Prowheel MA-AC49, алюминий, 22/34/42T, Neco B-910, картридж

ВТУЛКИ И ОБОДА

Kung Teng KT68F/KT68R, конусные, Zhili ZLA-22

ПОКРЫШКИ МОДЕЛЬ/ШИРИНА

Seyoun SY-B008, 2,25"

ТОРМОЗА МОДЕЛЬ/СВОЙСТВА

Repute DSC910, роторы 180/160 мм



СЕРБРИСТЫЙ МЕТАЛЛИК/ЧЕРНЫЙ МЕТАЛЛИК, КРАСНЫЙ
Покрышки: Черные, 2,25"

Технические данные:

Размеры указаны в миллиметрах

ПОСАДОЧНЫЙ ДИАМЕТР РУЛЕВОЙ В РАМЕ

44/44

РАЗМЕР ВТУЛКИ ЗАДНЕЙ (ШИРИНА РАМЫ, ДЛИНА ОСИ)

135/145

ДЛИНА СПИЦ ЗАДНЕГО КОЛЕСА

268/270

РАЗМЕР ВТУЛКИ ПЕРЕДНЕЙ (ШИРИНА РАМЫ, ДЛИНА ОСИ)

100*108

ДЛИНА СПИЦ ПЕРЕДНЕГО КОЛЕСА

268/269

ШИРИНА ОБОДА НАРУЖНЯЯ/ВНУТРЕННЯЯ

23/18

РАЗМЕР КАРЕТКИ (ШИРИНА РАМЫ - ДЛИНА ВАЛА)

68*119



ЧЕРНЫЙ МЕТАЛЛИК/СИРЕНЕВЫЙ/СЕРЫЙ
Покрышки: Skinwall, 2,1"

Технические данные:

Размеры указаны в миллиметрах

ПОСАДОЧНЫЙ ДИАМЕТР РУЛЕВОЙ В РАМЕ

34/34

РАЗМЕР ВТУЛКИ ЗАДНЕЙ (ШИРИНА РАМЫ, ДЛИНА ОСИ)

135/145

ДЛИНА СПИЦ ЗАДНЕГО КОЛЕСА

286/288

РАЗМЕР ВТУЛКИ ПЕРЕДНЕЙ (ШИРИНА РАМЫ, ДЛИНА ОСИ)

100/108

ДЛИНА СПИЦ ПЕРЕДНЕГО КОЛЕСА

286/287

ШИРИНА ОБОДА НАРУЖНЯЯ/ВНУТРЕННЯЯ

23/18

РАЗМЕР КАРЕТКИ (ШИРИНА РАМЫ - ДЛИНА ВАЛА)

68*119

ВТУЛКИ И ОБОДА

Kung Teng KT68F/KT57R, конусные, Zhili ZLA-22

ТОРМОЗА МОДЕЛЬ/СВОЙСТВА

Repute DSC730, роторы 180/160 мм

ПОКРЫШКИ МОДЕЛЬ/ШИРИНА

Seyoun SY-B030, 2,1"

SLASH 29.1 D

/2024

16"

18"

20"

22"

Геометрия этой модели находится в приложении (смотрите стр. 50 "Геометрии")

Спецификация:

РАМА

Алюминий AL-6061

ВИЛКА

Grinz ES-245MLO, пружинная, сталь/алюминий, ход вилки 80, Предварительная нагрузка, блокировка

ТРАНСМИССИЯ

задний Shimano Tourney RD-TY21, передний DNP LY-G818

КОЛИЧЕСТВО СКОРОСТЕЙ, ШИФТЕРЫ

21, Microshift TS-38-3*7

КАССЕТА, ЦЕПЬ

DNP TM-1007, кассета, KMC Z7

СИСТЕМА, РАЗМЕР ЗВЕЗД, КАРЕТКА

GS-S303, сталь, 22/34/42T, Neco B-910, картридж

SLASH 27.1 D

/2024
14"
16"
18"
20"

Геометрия этой модели находится в приложении (смотрите стр. 50 "Геометрии")

Спецификация:

РАМА

Алюминий AL-6061

ВИЛКА

Grinz ES-245MLO, пружинная, сталь/алюминий, ход вилки 80, Предварительная нагрузка, блокировка

ТРАНСМИССИЯ

задний Shimano Tourney RD-TY21, передний DNP LY-G818

КОЛИЧЕСТВО СКОРОСТЕЙ, ШИФТЕРЫ

21, Microshift TS-38-3*7

КАССЕТА, ЦЕПЬ

DNP TM-1007, кассета, КМС Z7

СИСТЕМА, РАЗМЕР ЗВЕЗД, КАРЕТКА

GS-S303, сталь, 22/34/42T, Несо В-910, картридж картридж

ВТУЛКИ И ОБОДА

Kung Teng KT68F/KT57R, конусные, Zhili ZLA-22

ПОКРЫШКИ МОДЕЛЬ/ШИРИНА

Seyoun SY-B030, 2,1"

ТОРМОЗА МОДЕЛЬ/СВОЙСТВА

Repute DSC910, роторы 180/160 мм.



НАСЫЩЕННЫЙ СИНИЙ/МЯТНЫЙ/КРАСНЫЙ
Покрышки: Skinwall, 2,1"

Технические данные: Размеры указаны в миллиметрах

ПОСАДОЧНЫЙ ДИАМЕТР РУЛЕВОЙ В РАМЕ

34/34

РАЗМЕР ВТУЛКИ ЗАДНЕЙ (ШИРИНА РАМЫ, ДЛИНА ОСИ)

135/145

ДЛИНА СПИЦ ЗАДНЕГО КОЛЕСА

268/270

РАЗМЕР ВТУЛКИ ПЕРЕДНЕЙ (ШИРИНА РАМЫ, ДЛИНА ОСИ)

100/108

ДЛИНА СПИЦ ПЕРЕДНЕГО КОЛЕСА

268/269

ШИРИНА ОБОДА НАРУЖНЯЯ/ВНУТРЕННЯЯ

23/18

РАЗМЕР КАРЕТКИ (ШИРИНА РАМЫ - ДЛИНА ВАЛА)

68*119



БЕЛЫЙ/ОРАНЖЕВЫЙ/КРАСНЫЙ
Покрышки: Черные, 2,1"

Технические данные: Размеры указаны в миллиметрах

ПОСАДОЧНЫЙ ДИАМЕТР РУЛЕВОЙ В РАМЕ

257/255

РАЗМЕР ВТУЛКИ ЗАДНЕЙ (ШИРИНА РАМЫ, ДЛИНА ОСИ)

100/108

ДЛИНА СПИЦ ЗАДНЕГО КОЛЕСА

257/255

РАЗМЕР ВТУЛКИ ПЕРЕДНЕЙ (ШИРИНА РАМЫ, ДЛИНА ОСИ)

-

ДЛИНА СПИЦ ПЕРЕДНЕГО КОЛЕСА

68*110

ШИРИНА ОБОДА НАРУЖНЯЯ/ВНУТРЕННЯЯ

23/18

РАЗМЕР КАРЕТКИ (ШИРИНА РАМЫ - ДЛИНА ВАЛА)

135/175

ВТУЛКИ И ОБОДА

Kung Teng KT68F/KT57R, конусные, Zhili ZLA-22

ТОРМОЗА МОДЕЛЬ/СВОЙСТВА

Repute DSC910, роторы 160/160 мм.

ПОКРЫШКИ МОДЕЛЬ/ШИРИНА

Seyoun SY-B030, 2,1"

SLASH 26.1 D

/2024
14"
16"
18"
20"

Геометрия этой модели находится в приложении (смотрите стр. 50 "Геометрии")

Спецификация:

РАМА

Алюминий AL-6061

ВИЛКА

Grinz ES-245MLO, пружинная, сталь/алюминий, ход вилки 80, Предварительная нагрузка, блокировка

ТРАНСМИССИЯ

задний Shimano Tourney RD-TY21, передний DNP LY-G818

КОЛИЧЕСТВО СКОРОСТЕЙ, ШИФТЕРЫ

21, Microshift TS-38-3*7

КАССЕТА, ЦЕПЬ

DNP TM-1007, кассета, КМС Z7

СИСТЕМА, РАЗМЕР ЗВЕЗД, КАРЕТКА

GS-S303, сталь, 22/34/42T, Несо В-910, картридж

JUMPER FS 27.1 D

/2024

18"

20"

Геометрия этой модели находится в приложении (смотрите стр. 49 "Геометрии")

Спецификация:

РАМА

Алюминий AL-6061
внутренняя проводка всех тросов

ВИЛКА

Grinz ES-245AMS, пружинная, сталь/алюминий, ход вилки 80,
Предварительная нагрузка

ТРАНСМИССИЯ

задний Shimano Tourney RD-TY21, передний DNP LY-G828

КОЛИЧЕСТВО СКОРОСТЕЙ, ШИФТЕРЫ

21, Microshift TS-38-3*8

КАССЕТА, ЦЕПЬ

DNP TM-1007, трещотка, KMC Z7

СИСТЕМА, РАЗМЕР ЗВЕЗД, КАРЕТКА

GS-S303, сталь, 22/34/42T, Несо B-910, картридж

ВТУЛКИ И ОБОДА

Legear, FR09R/FR09F, конусные, Qijian DA-18

ПОКРЫШКИ МОДЕЛЬ/ШИРИНА

Seyoun SY-B030, 2,1"

ТОРМОЗА МОДЕЛЬ/СВОЙСТВА

Repute DSC910, роторы 180/160 мм



ОРАНЖЕВЫЙ/ГОЛУБОЙ/СИНИЙ
Покрышки: Черные, 2,1"

Технические данные:

Размеры указаны в миллиметрах

ПОСАДОЧНЫЙ ДИАМЕТР РУЛЕВОЙ В РАМЕ

44/44

РАЗМЕР ВТУЛКИ ЗАДНЕЙ (ШИРИНА РАМЫ, ДЛИНА ОСИ)

100/108

ДЛИНА СПИЦ ЗАДНЕГО КОЛЕСА

269/271

РАЗМЕР ВТУЛКИ ПЕРЕДНЕЙ (ШИРИНА РАМЫ, ДЛИНА ОСИ)

135/180

ДЛИНА СПИЦ ПЕРЕДНЕГО КОЛЕСА

269/270

ШИРИНА ОБОДА НАРУЖНЯЯ/ВНУТРЕННЯЯ

23/18

РАЗМЕР КАРЕТКИ (ШИРИНА РАМЫ - ДЛИНА ВАЛА)

68*119

ROCKET FAT 20.1 D

/2023

Геометрия этой модели находится в приложении (смотрите стр. 54 "Геометрии")

Спецификация:

РАМА

Алюминий AL-6061

ВИЛКА

Stark Rigid, Сталь

ТРАНСМИССИЯ

Shimano Tourney RD-TY21

КОЛИЧЕСТВО СКОРОСТЕЙ, ШИФТЕРЫ

7, Microshift TS-38

КАССЕТА, ЦЕПЬ

DNP TM-1007CFQB, трещотка, KMC Z7

СИСТЕМА, РАЗМЕР ЗВЕЗД, КАРЕТКА

SXL P1007P34P, сталь, 42T, Несо B-911, картридж



ГОЛУБОЙ/БЕЛЫЙ
Покрышки: Черные, 4,0"

Технические данные:

Размеры указаны в миллиметрах

ПОСАДОЧНЫЙ ДИАМЕТР РУЛЕВОЙ В РАМЕ

-

РАЗМЕР ВТУЛКИ ЗАДНЕЙ (ШИРИНА РАМЫ, ДЛИНА ОСИ)

-

ДЛИНА СПИЦ ЗАДНЕГО КОЛЕСА

-

РАЗМЕР ВТУЛКИ ПЕРЕДНЕЙ (ШИРИНА РАМЫ, ДЛИНА ОСИ)

-

ДЛИНА СПИЦ ПЕРЕДНЕГО КОЛЕСА

-

ШИРИНА ОБОДА НАРУЖНЯЯ/ВНУТРЕННЯЯ

-

РАЗМЕР КАРЕТКИ (ШИРИНА РАМЫ - ДЛИНА ВАЛА)

-

ВТУЛКИ И ОБОДА

Конусные, MX-80

ТОРМОЗА МОДЕЛЬ/СВОЙСТВА

Apse ADC-16, роторы 140/160 мм.

ПОКРЫШКИ МОДЕЛЬ/ШИРИНА

Chaoyang H5176 4,0"

ROCKET FAT 24.1 D

/2023

Геометрия этой модели находится в приложении ([смотрите стр. 54 "Геометрии"](#))

Спецификация:

РАМА

Алюминий AL-6061

ВИЛКА

Stark Rigid, Сталь

ТРАНСМИССИЯ

Shimano Tourney RD-TY21

КОЛИЧЕСТВО СКОРОСТЕЙ, ШИФТЕРЫ

7, Microshift TS-38

КАССЕТА, ЦЕПЬ

DNP TM-1007CFQB, трещотка, KMC Z7

СИСТЕМА, РАЗМЕР ЗВЕЗД, КАРЕТКА

Prowheel PRO-Q36PP, сталь, 36T, Neco B-9II, картридж картридж

ВТУЛКИ И ОБОДА

Конусные, MX-80

ПОКРЫШКИ МОДЕЛЬ/ШИРИНА

Chaoyang H5176 4,0"

ТОРМОЗА МОДЕЛЬ/СВОЙСТВА

Apse ADC-16, роторы 160 мм.



ОРАНЖЕВЫЙ/ЧЕРНЫЙ
Покрышки: Черные, 4,"

ЧЕРНЫЙ/КРАСНЫЙ
Покрышки: Черные, 4,"

Технические данные:

Размеры указаны в миллиметрах

ПОСАДОЧНЫЙ ДИАМЕТР
РУЛЕВОЙ В РАМЕ

-

РАЗМЕР ВТУЛКИ ЗАДНЕЙ
(ШИРИНА РАМЫ, ДЛИНА ОСИ)

100/108

ДЛИНА СПИЦ ЗАДНЕГО КОЛЕСА

-

РАЗМЕР ВТУЛКИ ПЕРЕДНЕЙ
(ШИРИНА РАМЫ, ДЛИНА ОСИ)

-

ДЛИНА СПИЦ ПЕРЕДНЕГО КОЛЕСА

-

ШИРИНА ОБОДА
НАРУЖНЯЯ/ВНУТРЕННЯЯ

-

РАЗМЕР КАРЕТКИ
(ШИРИНА РАМЫ - ДЛИНА ВАЛА)

-

FAT 27.3 HD

/2024

18"

20"

Геометрия этой модели находится в приложении ([смотрите стр. 53 "Геометрии"](#))

Спецификация:

РАМА

Алюминий AL-6061

ВИЛКА

Grinz Rigid, Алюминий

ТРАНСМИССИЯ

Shimano Altus RD-M310DLC

КОЛИЧЕСТВО СКОРОСТЕЙ, ШИФТЕРЫ

8, Microshift TS-38-8

КАССЕТА, ЦЕПЬ

Sunshine CS-HR8-36, KMC Z8

СИСТЕМА, РАЗМЕР ЗВЕЗД, КАРЕТКА

Prowheel Zephyr FD04S 34T, алюминий, 34T, Neco B-9II, картридж



КРАСНЫЙ/ОРАНЖЕВЫЙ/БОРДОВЫЙ
Покрышки: Черные, 4,5"

Технические данные:

Размеры указаны в миллиметрах

ПОСАДОЧНЫЙ ДИАМЕТР
РУЛЕВОЙ В РАМЕ

44/44

РАЗМЕР ВТУЛКИ ЗАДНЕЙ
(ШИРИНА РАМЫ, ДЛИНА ОСИ)

170/180

ДЛИНА СПИЦ ЗАДНЕГО КОЛЕСА

261/263

РАЗМЕР ВТУЛКИ ПЕРЕДНЕЙ
(ШИРИНА РАМЫ, ДЛИНА ОСИ)

135/145

ДЛИНА СПИЦ ПЕРЕДНЕГО КОЛЕСА

262/264

ШИРИНА ОБОДА
НАРУЖНЯЯ/ВНУТРЕННЯЯ

80

РАЗМЕР КАРЕТКИ
(ШИРИНА РАМЫ - ДЛИНА ВАЛА)

100*151

ВТУЛКИ И ОБОДА

Solon DH30ISR/DH30ISF, промподшипники, MX-80

ТОРМОЗА МОДЕЛЬ/СВОЙСТВА

Tektro HD-M275, роторы 160 мм

ПОКРЫШКИ МОДЕЛЬ/ШИРИНА

Chaoyang H818, 4,5"

FAT 26.3 D

/2024

18"

20"

Геометрия этой модели находится в приложении (смотрите стр. 53 "Геометрии")

Спецификация:

РАМА

Алюминий AL-6061,

ВИЛКА

Grinz Rigid, Алюминий

ТРАНСМИССИЯ

Shimano Altus RD-M310DLC

КОЛИЧЕСТВО СКОРОСТЕЙ, ШИФТЕРЫ

8, Microshift TS-38-8

КАССЕТА, ЦЕПЬ

Sunshine CS-HR8-36, КМС Z8

СИСТЕМА, РАЗМЕР ЗВЕЗД, КАРЕТКА

Prowheel Zephyr FD04S 36T, алюминий, 36T, Neco B-9II, картридж

ВТУЛКИ И ОБОДА

Solon DH30ISR/DH30ISF, промподшипники, MX-80

ПОКРЫШКИ МОДЕЛЬ/ШИРИНА

Chaoyang H5176 4,0"

ТОРМОЗА МОДЕЛЬ/СВОЙСТВА

Repute DSC910, роторы 180/160 мм.



КРАСНЫЙ/ОРАНЖЕВЫЙ
Покрышки: Черные, 4,0"

Технические данные:

Размеры указаны в миллиметрах

ПОСАДОЧНЫЙ ДИАМЕТР
РУЛЕВОЙ В РАМЕ

44/44

РАЗМЕР ВТУЛКИ ЗАДНЕЙ
(ШИРИНА РАМЫ, ДЛИНА ОСИ)

170/180

ДЛИНА СПИЦ ЗАДНЕГО КОЛЕСА

259/261

РАЗМЕР ВТУЛКИ ПЕРЕДНЕЙ
(ШИРИНА РАМЫ, ДЛИНА ОСИ)

135/145

ДЛИНА СПИЦ ПЕРЕДНЕГО КОЛЕСА

259/261

ШИРИНА ОБОДА
НАРУЖНЯЯ/ВНУТРЕННЯЯ

80

РАЗМЕР КАРЕТКИ
(ШИРИНА РАМЫ - ДЛИНА ВАЛА)

100*151



ЧЕРНЫЙ МЕТАЛЛИК/СИРЕНЕВЫЙ/СЕРЫЙ
Покрышки: Черные, 4,0"

Технические данные:

Размеры указаны в миллиметрах

ПОСАДОЧНЫЙ ДИАМЕТР
РУЛЕВОЙ В РАМЕ

-

РАЗМЕР ВТУЛКИ ЗАДНЕЙ
(ШИРИНА РАМЫ, ДЛИНА ОСИ)

-

ДЛИНА СПИЦ ЗАДНЕГО КОЛЕСА

-

РАЗМЕР ВТУЛКИ ПЕРЕДНЕЙ
(ШИРИНА РАМЫ, ДЛИНА ОСИ)

-

ДЛИНА СПИЦ ПЕРЕДНЕГО КОЛЕСА

-

ШИРИНА ОБОДА
НАРУЖНЯЯ/ВНУТРЕННЯЯ

-

РАЗМЕР КАРЕТКИ
(ШИРИНА РАМЫ - ДЛИНА ВАЛА)

-

ВТУЛКИ И ОБОДА

Quando, конусные, MX-80

ТОРМОЗА МОДЕЛЬ/СВОЙСТВА

Tektro HD-M285, роторы 160 мм.

ПОКРЫШКИ МОДЕЛЬ/ШИРИНА

Chaoyang H5176 4,0"

FAT 26.2 HD

/2024

16"

18"

20"

22"

Геометрия этой модели находится в приложении (смотрите стр. 53 "Геометрии")

Спецификация:

РАМА

Алюминий AL-6061,

ВИЛКА

Grinz Rigid, Алюминий

ТРАНСМИССИЯ

Shimano Tourney RD-TY300D

КОЛИЧЕСТВО СКОРОСТЕЙ, ШИФТЕРЫ

8, Microshift TS-38

КАССЕТА, ЦЕПЬ

DNP LY-1108, кассета, КМС Z-50

СИСТЕМА, РАЗМЕР ЗВЕЗД, КАРЕТКА

Prowheel Zephyr, алюминий, 36T, Neco B-9II, картридж

JAM 20.1 V

/2024
11"

Геометрия этой модели находится в приложении (смотрите стр. 54 "Геометрии")

Спецификация:

РАМА

Алюминий AL-6061

ВИЛКА

Grinz Rigid, Сталь

ТРАНСМИССИЯ

Shimano Tourney RD-TY21

КОЛИЧЕСТВО СКОРОСТЕЙ, ШИФТЕРЫ

7, Microshift TS-38-7

КАССЕТА, ЦЕПЬ

DNP TM-1007, трещотка, KMC Z7

СИСТЕМА, РАЗМЕР ЗВЕЗД, КАРЕТКА

XD XD-XMA101, алюминий, 52T, Neco B-910, картридж

ВТУЛКИ И ОБОДА

Shunfeng SF-A201RQR/SF-A234FQR, конусные, Qijian DA-21

ПОКРЫШКИ МОДЕЛЬ/ШИРИНА

Chaoyang H578 20*1,5"

ТОРМОЗА МОДЕЛЬ/СВОЙСТВА

Power VBR-993



СИНИЙ/ЧЕРНЫЙ
Покрышки: Черные, 1,5"

Технические данные:

Размеры указаны в миллиметрах

ПОСАДОЧНЫЙ ДИАМЕТР
РУЛЕВОЙ В РАМЕ

44/44

РАЗМЕР ВТУЛКИ ЗАДНЕЙ
(ШИРИНА РАМЫ, ДЛИНА ОСИ)

130/140

ДЛИНА СПИЦ ЗАДНЕГО КОЛЕСА

181/179

РАЗМЕР ВТУЛКИ ПЕРЕДНЕЙ
(ШИРИНА РАМЫ, ДЛИНА ОСИ)

75/84

ДЛИНА СПИЦ ПЕРЕДНЕГО КОЛЕСА

181/181

ШИРИНА ОБОДА
НАРУЖНАЯ/ВНУТРЕННЯЯ

21/16,5

РАЗМЕР КАРЕТКИ
(ШИРИНА РАМЫ - ДЛИНА ВАЛА)

68*122,5

JAM 24.1 V

/2024
14,5"

Геометрия этой модели находится в приложении (смотрите стр. 54 "Геометрии")

Спецификация:

РАМА

Алюминий AL-6061

ВИЛКА

Grinz Rigid, Сталь

ТРАНСМИССИЯ

Shimano Tourney RD-TY21

КОЛИЧЕСТВО СКОРОСТЕЙ, ШИФТЕРЫ

7, Microshift TS-38-7

КАССЕТА, ЦЕПЬ

DNP TM-1007, трещотка, KMC Z7

СИСТЕМА, РАЗМЕР ЗВЕЗД, КАРЕТКА

Prowheel 548PP, алюминий, 48T, Neco B-910, картридж



ОРАНЖЕВЫЙ/ЧЕРНЫЙ
Покрышки: Черные, 1,95"

Технические данные:

Размеры указаны в миллиметрах

ПОСАДОЧНЫЙ ДИАМЕТР
РУЛЕВОЙ В РАМЕ

44/44

РАЗМЕР ВТУЛКИ ЗАДНЕЙ
(ШИРИНА РАМЫ, ДЛИНА ОСИ)

170/180

ДЛИНА СПИЦ ЗАДНЕГО КОЛЕСА

235/233

РАЗМЕР ВТУЛКИ ПЕРЕДНЕЙ
(ШИРИНА РАМЫ, ДЛИНА ОСИ)

135/145

ДЛИНА СПИЦ ПЕРЕДНЕГО КОЛЕСА

234/234

ШИРИНА ОБОДА
НАРУЖНАЯ/ВНУТРЕННЯЯ

80

РАЗМЕР КАРЕТКИ
(ШИРИНА РАМЫ - ДЛИНА ВАЛА)

68*122,5

ВТУЛКИ И ОБОДА

Shunfeng SF-A201RQR/SF-A234FQR, конусные,

ТОРМОЗА МОДЕЛЬ/СВОЙСТВА

Power VBR-993

ПОКРЫШКИ МОДЕЛЬ/ШИРИНА

Chaoyang H578 20*1,75"

COBRA 29.2 HD

/2024

18"

20"

Геометрия этой модели находится в приложении (смотрите стр. 53 "Геометрии")

Спецификация:

РАМА

Алюминий AL-6061

ВИЛКА

Grinz ES-451MLO, пружинная, алюминий, ход вилки 100, Предварительная нагрузка, блокировка

ТРАНСМИССИЯ

задний Shimano Tourney RD-TX800
передний Shimano Altus FDM310M6

КОЛИЧЕСТВО СКОРОСТЕЙ, ШИФТЕРЫ

24, Microshift TS-38-3*8

КАССЕТА, ЦЕПЬ

Sunshine CS-HR8-36, KMC Z8

СИСТЕМА, РАЗМЕР ЗВЕЗД, КАРЕТКА

Prowheel MA-AC49, алюминий, 22/34/42T, Neco B-910, картридж

ВТУЛКИ И ОБОДА

Solon DH802F/802R, конусные, Qijian DA-18

ПОКРЫШКИ МОДЕЛЬ/ШИРИНА

Chaoyang H5129, 2,2"

ТОРМОЗА МОДЕЛЬ/СВОЙСТВА

Tektro HD-M275, роторы 180/160 мм



БРОНЗОВЫЙ/ЧЕРНЫЙ
Покрышки: Skinwall, 2,2"

Технические данные:

Размеры указаны в миллиметрах

ПОСАДОЧНЫЙ ДИАМЕТР РУЛЕВОЙ В РАМЕ

44/44

РАЗМЕР ВТУЛКИ ЗАДНЕЙ (ШИРИНА РАМЫ, ДЛИНА ОСИ)

135/145

ДЛИНА СПИЦ ЗАДНЕГО КОЛЕСА

286/288

РАЗМЕР ВТУЛКИ ПЕРЕДНЕЙ (ШИРИНА РАМЫ, ДЛИНА ОСИ)

100/108

ДЛИНА СПИЦ ПЕРЕДНЕГО КОЛЕСА

286/288

ШИРИНА ОБОДА НАРУЖНАЯ/ВНУТРЕННЯЯ

23/18

РАЗМЕР КАРЕТКИ (ШИРИНА РАМЫ - ДЛИНА ВАЛА)

68*119



ЗЕЛЕННЫЙ МЕТАЛЛИК/ЧЕРНЫЙ
Покрышки: Skinwall, 2,25"

Технические данные:

Размеры указаны в миллиметрах

ПОСАДОЧНЫЙ ДИАМЕТР РУЛЕВОЙ В РАМЕ

44/44

РАЗМЕР ВТУЛКИ ЗАДНЕЙ (ШИРИНА РАМЫ, ДЛИНА ОСИ)

135/145

ДЛИНА СПИЦ ЗАДНЕГО КОЛЕСА

286/288

РАЗМЕР ВТУЛКИ ПЕРЕДНЕЙ (ШИРИНА РАМЫ, ДЛИНА ОСИ)

100/108

ДЛИНА СПИЦ ПЕРЕДНЕГО КОЛЕСА

286/288

ШИРИНА ОБОДА НАРУЖНАЯ/ВНУТРЕННЯЯ

23/18

РАЗМЕР КАРЕТКИ (ШИРИНА РАМЫ - ДЛИНА ВАЛА)

68*119

ВТУЛКИ И ОБОДА

Solon DH802F/802R, конусные, Qijian DA-18

ТОРМОЗА МОДЕЛЬ/СВОЙСТВА

Repute DSC730, роторы 180/160 мм

ПОКРЫШКИ МОДЕЛЬ/ШИРИНА

Chaoyang H5129, 2,2"

COBRA 29.2 D

/2024

18"

20"

Геометрия этой модели находится в приложении (смотрите стр. 53 "Геометрии")

Спецификация:

РАМА

Алюминий AL-6061

ВИЛКА

Grinz ES-451MLO, пружинная, алюминий, ход вилки 100, Предварительная нагрузка, блокировка

ТРАНСМИССИЯ

задний Shimano Tourney RD-TX800,
передний Shimano Altus FDM310M6

КОЛИЧЕСТВО СКОРОСТЕЙ, ШИФТЕРЫ

24, Microshift TS-38-3*8

КАССЕТА, ЦЕПЬ

Sunshine CS-HR8-36, KMC Z8

СИСТЕМА, РАЗМЕР ЗВЕЗД, КАРЕТКА

Prowheel MA-AC49, алюминий, 22/34/42T, Neco B-910, картридж

COBRA 27.2 HD

/2024

18"

20"

Геометрия этой модели находится в приложении (смотрите стр. 53 "Геометрии")

Спецификация:

РАМА

Алюминий AL-6061

ВИЛКА

Grinz ES-451MLO, пружинная, алюминий, ход вилки 100, Предварительная нагрузка, блокировка

ТРАНСМИССИЯ

задний Shimano Tourney RD-TX800, передний Shimano Altus FDM310M6

КОЛИЧЕСТВО СКОРОСТЕЙ, ШИФТЕРЫ

24, Microshift TS-38-3*8

КАССЕТА, ЦЕПЬ

Sunshine CS-HR8-36, KMC Z8

СИСТЕМА, РАЗМЕР ЗВЕЗД, КАРЕТКА

Prowheel MA-AC49, алюминий, 22/34/42T, Neco B-910, картридж

ВТУЛКИ И ОБОДА

Solon DH802F/802R, конусные, Qijian DA-18

ПОКРЫШКИ МОДЕЛЬ/ШИРИНА

Chaoyang H5234, 2,2"

ТОРМОЗА МОДЕЛЬ/СВОЙСТВА

Tektro HD-M275, роторы 180/160 мм

COBRA 27.2 D

/2024

18"

20"

Геометрия этой модели находится в приложении (смотрите стр. 53 "Геометрии")

Спецификация:

РАМА

Алюминий AL-6061

ВИЛКА

Grinz ES-451MLO, пружинная, алюминий, ход вилки 100, Предварительная нагрузка, блокировка

ТРАНСМИССИЯ

задний Shimano Tourney RD-TX800, передний Shimano Altus FDM310M6

КОЛИЧЕСТВО СКОРОСТЕЙ, ШИФТЕРЫ

24, Microshift TS-38-3*8

КАССЕТА, ЦЕПЬ

Sunshine CS-HR8-36, KMC Z8

СИСТЕМА, РАЗМЕР ЗВЕЗД, КАРЕТКА

Prowheel MA-AC49, алюминий, 22/34/42T, Neco B-910, картридж



ХРОМ/ЯРКО КРАСНЫЙ
Покрышки: Skinwall, 2,2"

Технические данные:

Размеры указаны в миллиметрах

ПОСАДОЧНЫЙ ДИАМЕТР РУЛЕВОЙ В РАМЕ

44/44

РАЗМЕР ВТУЛКИ ЗАДНЕЙ (ШИРИНА РАМЫ, ДЛИНА ОСИ)

135/145

ДЛИНА СПИЦ ЗАДНЕГО КОЛЕСА

270/272

РАЗМЕР ВТУЛКИ ПЕРЕДНЕЙ (ШИРИНА РАМЫ, ДЛИНА ОСИ)

100/108

ДЛИНА СПИЦ ПЕРЕДНЕГО КОЛЕСА

270/272

ШИРИНА ОБОДА НАРУЖНЯЯ/ВНУТРЕННЯЯ

23/18

РАЗМЕР КАРЕТКИ (ШИРИНА РАМЫ - ДЛИНА ВАЛА)

68*119



ЧЕРНЫЙ МЕТАЛЛИК/ЖЕЛТЫЙ
Покрышки: Skinwall, 2,2"

Технические данные:

Размеры указаны в миллиметрах

ПОСАДОЧНЫЙ ДИАМЕТР РУЛЕВОЙ В РАМЕ

44/44

РАЗМЕР ВТУЛКИ ЗАДНЕЙ (ШИРИНА РАМЫ, ДЛИНА ОСИ)

135/145

ДЛИНА СПИЦ ЗАДНЕГО КОЛЕСА

270/272

РАЗМЕР ВТУЛКИ ПЕРЕДНЕЙ (ШИРИНА РАМЫ, ДЛИНА ОСИ)

100/108

ДЛИНА СПИЦ ПЕРЕДНЕГО КОЛЕСА

270/272

ШИРИНА ОБОДА НАРУЖНЯЯ/ВНУТРЕННЯЯ

23/18

РАЗМЕР КАРЕТКИ (ШИРИНА РАМЫ - ДЛИНА ВАЛА)

68*119

ВТУЛКИ И ОБОДА

Solon DH802F/802R, конусные, Qijian DA-18

ТОРМОЗА МОДЕЛЬ/СВОЙСТВА

Repute DSC910, роторы 180/160 мм

ПОКРЫШКИ МОДЕЛЬ/ШИРИНА

Chaoyang H5234, 2,2"

TERROS 28.3 V

/2024

16"

18"

20"

Геометрия этой модели находится в приложении (смотрите стр. 55 "Геометрии")

Спецификация:

РАМА

Алюминий AL-6061

ВИЛКА

Grinz Rigid, Сталь

ТРАНСМИССИЯ

задний Shimano Altus RDM310DL, передний Shimano Tourney FDTZ500

КОЛИЧЕСТВО СКОРОСТЕЙ, ШИФТЕРЫ

24, Microshift TS-38-3*8

КАССЕТА, ЦЕПЬ

Sunshine CS-HR8-32, КМС Z8

СИСТЕМА, РАЗМЕР ЗВЕЗД, КАРЕТКА

Prowheel MA-AC41, алюминий, 28/38/48T, Neco B-910, картридж

ВТУЛКИ И ОБОДА

Solon DH505R/DH505F, 2 промподшипника, Qijian DA-20

ПОКРЫШКИ МОДЕЛЬ/ШИРИНА

Chaoyang H-5113, 38 мм

ТОРМОЗА МОДЕЛЬ/СВОЙСТВА

Sparkle VB-956DK



ЧЕРНЫЙ МАТОВЫЙ МЕТАЛЛИК/ОРАНЖЕВЫЙ, ЧЕРНЫЙ
Покрышки: Черные, 38 мм

Технические данные:

Размеры указаны в миллиметрах

ПОСАДОЧНЫЙ ДИАМЕТР РУЛЕВОЙ В РАМЕ

44/44

РАЗМЕР ВТУЛКИ ЗАДНЕЙ (ШИРИНА РАМЫ, ДЛИНА ОСИ)

135/145

ДЛИНА СПИЦ ЗАДНЕГО КОЛЕСА

289/287

РАЗМЕР ВТУЛКИ ПЕРЕДНЕЙ (ШИРИНА РАМЫ, ДЛИНА ОСИ)

100/108

ДЛИНА СПИЦ ПЕРЕДНЕГО КОЛЕСА

289/289

ШИРИНА ОБОДА НАРУЖНЯЯ/ВНУТРЕННЯЯ

21/16,5

РАЗМЕР КАРЕТКИ (ШИРИНА РАМЫ - ДЛИНА ВАЛА)

68*119



БЕЛЫЙ МАТОВЫЙ/КРАСНЫЙ/СЕРЫЙ
Покрышки: Черные, 38 мм

Технические данные:

Размеры указаны в миллиметрах

ПОСАДОЧНЫЙ ДИАМЕТР РУЛЕВОЙ В РАМЕ

44/44

РАЗМЕР ВТУЛКИ ЗАДНЕЙ (ШИРИНА РАМЫ, ДЛИНА ОСИ)

135/145

ДЛИНА СПИЦ ЗАДНЕГО КОЛЕСА

289/287

РАЗМЕР ВТУЛКИ ПЕРЕДНЕЙ (ШИРИНА РАМЫ, ДЛИНА ОСИ)

100/108

ДЛИНА СПИЦ ПЕРЕДНЕГО КОЛЕСА

289/289

ШИРИНА ОБОДА НАРУЖНЯЯ/ВНУТРЕННЯЯ

21/16,5

РАЗМЕР КАРЕТКИ (ШИРИНА РАМЫ - ДЛИНА ВАЛА)

68*119

ВТУЛКИ И ОБОДА

Solon DH506R/DH506F, конусные, Qijian DA-20

ТОРМОЗА МОДЕЛЬ/СВОЙСТВА

Sparkle VB-956DK

ПОКРЫШКИ МОДЕЛЬ/ШИРИНА

Chaoyang H-5113, 38 мм.

TERROS 28.2 V

/2024

16"

18"

20"

Геометрия этой модели находится в приложении (смотрите стр. 55 "Геометрии")

Спецификация:

РАМА

Алюминий AL-6061

ВИЛКА

Grinz Rigid, Сталь

ТРАНСМИССИЯ

задний Shimano Tourney RD-TX800SGS, передний Shimano Tourney FDTZ500

КОЛИЧЕСТВО СКОРОСТЕЙ, ШИФТЕРЫ

24, Microshift TS-38-3*8

КАССЕТА, ЦЕПЬ

Sunshine CS-HR8-32, КМС Z8

СИСТЕМА, РАЗМЕР ЗВЕЗД, КАРЕТКА

Prowheel MA-AC41, алюминий, 28/38/48T, Neco B-910, картридж

TOURING
28.2 D

/2024

16"

18"

20"

Геометрия этой модели находится в приложении (смотрите стр. 60 "Геометрии")

Спецификация:

РАМА

Алюминий AL-6061

ВИЛКА

Grinz ES-446MLO, пружинная, алюминий, ход вилки 60, Предварительная нагрузка, блокировка

ТРАНСМИССИЯ

задний Shimano Tourney RD-TX800SGS, передний Shimano Tourney FDTZ500

КОЛИЧЕСТВО СКОРОСТЕЙ, ШИФТЕРЫ

24, Microshift TS-38-3*8

КАССЕТА, ЦЕПЬ

Sunshine CS-HR8-32, KMC Z8

СИСТЕМА, РАЗМЕР ЗВЕЗД, КАРЕТКА

Prowheel MA-AC41, алюминий, 28/38/48T, Neco B-910, картридж

ВТУЛКИ И ОБОДА

Solon DH802F/802R, конусные, Qijian DA-20

ПОКРЫШКИ МОДЕЛЬ/ШИРИНА

Chaoyang H-460, 45 мм.

ТОРМОЗА МОДЕЛЬ/СВОЙСТВА

Repute DSC910, роторы 160/160 мм.

ТЕМНО-СИНИЙ МАТОВЫЙ/ЧЕРНЫЙ
Покрышки: Skinwall, 45 мм

Технические данные:

Размеры указаны в миллиметрах

ПОСАДОЧНЫЙ ДИАМЕТР
РУЛЕВОЙ В РАМЕ

44/44

РАЗМЕР ВТУЛКИ ЗАДНЕЙ
(ШИРИНА РАМЫ, ДЛИНА ОСИ)

135/145

ДЛИНА СПИЦ ЗАДНЕГО КОЛЕСА

284/286

РАЗМЕР ВТУЛКИ ПЕРЕДНЕЙ
(ШИРИНА РАМЫ, ДЛИНА ОСИ)

100/108

ДЛИНА СПИЦ ПЕРЕДНЕГО КОЛЕСА

284/286

ШИРИНА ОБОДА
НАРУЖНАЯ/ВНУТРЕННЯЯ

21/16,5

РАЗМЕР КАРЕТКИ
(ШИРИНА РАМЫ - ДЛИНА ВАЛА)

68*119

ТЕМНО-СЕРЫЙ МАТОВЫЙ МЕТАЛЛИК/ЧЕРНЫЙ/КОРИЧНЕВЫЙ
Покрышки: Skinwall, 2,2"

Технические данные:

Размеры указаны в миллиметрах

ПОСАДОЧНЫЙ ДИАМЕТР
РУЛЕВОЙ В РАМЕ

44/44

РАЗМЕР ВТУЛКИ ЗАДНЕЙ
(ШИРИНА РАМЫ, ДЛИНА ОСИ)

120/168

ДЛИНА СПИЦ ЗАДНЕГО КОЛЕСА

256/256

РАЗМЕР ВТУЛКИ ПЕРЕДНЕЙ
(ШИРИНА РАМЫ, ДЛИНА ОСИ)

100/140

ДЛИНА СПИЦ ПЕРЕДНЕГО КОЛЕСА

262/262

ШИРИНА ОБОДА
НАРУЖНАЯ/ВНУТРЕННЯЯ

30/24,6

РАЗМЕР КАРЕТКИ
(ШИРИНА РАМЫ - ДЛИНА ВАЛА)

68*118

ВТУЛКИ И ОБОДА

Shimano SG3C41/Solon DH-602SF, 2 промподшипника, DM-30

ТОРМОЗА МОДЕЛЬ/СВОЙСТВА

Sparkle VB-956DK/Shimano Nexus

ПОКРЫШКИ МОДЕЛЬ/ШИРИНА

Kenda K-927, 2,2"

COMFORT MAN
3 SPEED

/2024

16"

18"

20"

Геометрия этой модели находится в приложении (смотрите стр. 60 "Геометрии")

Спецификация:

РАМА

Алюминий AL-6061

ВИЛКА

Grinz Rigid, Алюминий

ТРАНСМИССИЯ

КОЛИЧЕСТВО СКОРОСТЕЙ, ШИФТЕРЫ

3, Shimano Nexus SL-3S41

КАССЕТА, ЦЕПЬ

Shimano Nexus ASMGEAR18LC, KMC Z-410

СИСТЕМА, РАЗМЕР ЗВЕЗД, КАРЕТКА

Prowheel A-102, алюминий, 36T, Neco B-910, картридж

COMFORT LADY 3 SPEED

/2024

14"

16"

18"

Геометрия этой модели находится в приложении (смотрите стр. 60 "Геометрии")

Спецификация:

РАМА

Алюминий AL-6061

ВИЛКА

Grinz Rigid, Алюминий

ТРАНСМИССИЯ

КОЛИЧЕСТВО СКОРОСТЕЙ, ШИФТЕРЫ

3, Shimano Nexus SL-3S41

КАССЕТА, ЦЕПЬ

Shimano Nexus ASMGear8LC, KMC Z-410

СИСТЕМА, РАЗМЕР ЗВЕЗД, КАРЕТКА

Prowheel A-102, алюминий, 36T, Neco B-910, картридж

ВТУЛКИ И ОБОДА

Shimano SG3C4/Solon DH-602SF, 2 промподшипника, DM-30

ПОКРЫШКИ МОДЕЛЬ/ШИРИНА

Kenda K-927, 2,2"

ТОРМОЗА МОДЕЛЬ/СВОЙСТВА

Sparkle VB-956DK/Shimano Nexus



СИРЕНЕВЫЙ МАТОВЫЙ МЕТАЛЛИК/СЕРЫЙ/БЕЖЕВЫЙ
Покрышки: Skinwall, 2,2"

Технические данные:

Размеры указаны в миллиметрах

ПОСАДОЧНЫЙ ДИАМЕТР РУЛЕВОЙ В РАМЕ

44/44

РАЗМЕР ВТУЛКИ ЗАДНЕЙ (ШИРИНА РАМЫ, ДЛИНА ОСИ)

120/168

ДЛИНА СПИЦ ЗАДНЕГО КОЛЕСА

256/256

РАЗМЕР ВТУЛКИ ПЕРЕДНЕЙ (ШИРИНА РАМЫ, ДЛИНА ОСИ)

100/140

ДЛИНА СПИЦ ПЕРЕДНЕГО КОЛЕСА

262/262

ШИРИНА ОБОДА НАРУЖНЯЯ/ВНУТРЕННЯЯ

30/24,6

РАЗМЕР КАРЕТКИ (ШИРИНА РАМЫ - ДЛИНА ВАЛА)

68*118



БЕЛЫЙ ПЕРЛАМУТ/СИРЕНЕВЫЙ МЕТАЛЛИК
Покрышки: Skinwall, 2,25"

Технические данные:

Размеры указаны в миллиметрах

ПОСАДОЧНЫЙ ДИАМЕТР РУЛЕВОЙ В РАМЕ

44/44

РАЗМЕР ВТУЛКИ ЗАДНЕЙ (ШИРИНА РАМЫ, ДЛИНА ОСИ)

135/145

ДЛИНА СПИЦ ЗАДНЕГО КОЛЕСА

289/287

РАЗМЕР ВТУЛКИ ПЕРЕДНЕЙ (ШИРИНА РАМЫ, ДЛИНА ОСИ)

100/108

ДЛИНА СПИЦ ПЕРЕДНЕГО КОЛЕСА

289/289

ШИРИНА ОБОДА НАРУЖНЯЯ/ВНУТРЕННЯЯ

21/16,5

РАЗМЕР КАРЕТКИ (ШИРИНА РАМЫ - ДЛИНА ВАЛА)

68*119

ВТУЛКИ И ОБОДА

Solon DH902R/928TF, 2 промподшипника, Qijian DA-18

ТОРМОЗА МОДЕЛЬ/СВОЙСТВА

Tektro HD-M275, роторы 180/160 мм

ПОКРЫШКИ МОДЕЛЬ/ШИРИНА

CST C-1563, 2,25"

VIVA 27.5 HD

/2024

16"

18"

Геометрия этой модели находится в приложении (смотрите стр. 51 "Геометрии")

Спецификация:

РАМА

Алюминий AL-6061, гидроформинг, Внутренняя проводка всех тросов

ВИЛКА

Grinz ES-547HLO Air RC, воздушная, алюминий, ход вилки 100, Предварительная нагрузка, блокировка, отскок

ТРАНСМИССИЯ

Microshift XLE RD-M665M-10

КОЛИЧЕСТВО СКОРОСТЕЙ, ШИФТЕРЫ

10, Microshift SL-M850R-10

КАССЕТА, ЦЕПЬ

Microshift CSH103-42-10, KMC X10

СИСТЕМА, РАЗМЕР ЗВЕЗД, КАРЕТКА

IXF 412K-4C TT, алюминий, Hollowtech, 32T,

VIVA 27.3 HD

/2024

14"

16"

18"

Геометрия этой модели находится в приложении **(смотрите стр. 51 "Геометрии")**

Спецификация:

РАМА

Алюминий AL-6061, гидроформинг, внутренняя проводка всех тросов

ВИЛКА

Grinz ES-451MLO, пружинная, алюминий, ход вилки 100, Предварительная нагрузка, блокировка

ТРАНСМИССИЯ

Shimano Altus RD-M310DLC

КОЛИЧЕСТВО СКОРОСТЕЙ, ШИФТЕРЫ

8, Shimano Altus SLM315R8A

КАССЕТА, ЦЕПЬ

Sunshine CS-HR8-36, КМС Z8

СИСТЕМА, РАЗМЕР ЗВЕЗД, КАРЕТКА

Prowheel Zephyr FD04S 32T, алюминий, 32T, Neco B-910, картридж картридж

ВТУЛКИ И ОБОДА

Solon DH902F/902R, 2 промподшипника, Qijian DA-18

ПОКРЫШКИ МОДЕЛЬ/ШИРИНА

CST C-1563, 2,25"

ТОРМОЗА МОДЕЛЬ/СВОЙСТВА

Tektro HD-M275, роторы 180/160 мм



КОРАЛЛОВЫЙ/СЕРЫЙ
Покрышки: Черные, 2,25"

Технические данные: Размеры указаны в миллиметрах

ПОСАДОЧНЫЙ ДИАМЕТР РУЛЕВОЙ В РАМЕ

44/56

РАЗМЕР ВТУЛКИ ЗАДНЕЙ (ШИРИНА РАМЫ, ДЛИНА ОСИ)

135/145

ДЛИНА СПИЦ ЗАДНЕГО КОЛЕСА

260/262

РАЗМЕР ВТУЛКИ ПЕРЕДНЕЙ (ШИРИНА РАМЫ, ДЛИНА ОСИ)

100/108

ДЛИНА СПИЦ ПЕРЕДНЕГО КОЛЕСА

260/262

ШИРИНА ОБОДА НАРУЖНАЯ/ВНУТРЕННЯЯ

23/18

РАЗМЕР КАРЕТКИ (ШИРИНА РАМЫ - ДЛИНА ВАЛА)

68*116



СЕРЕБРИСТЫЙ МЕТАЛЛИК/МЯТНЫЙ
Покрышки: Черные, 2,1"

Технические данные: Размеры указаны в миллиметрах

ПОСАДОЧНЫЙ ДИАМЕТР РУЛЕВОЙ В РАМЕ

44/56

РАЗМЕР ВТУЛКИ ЗАДНЕЙ (ШИРИНА РАМЫ, ДЛИНА ОСИ)

135/175

ДЛИНА СПИЦ ЗАДНЕГО КОЛЕСА

260/262

РАЗМЕР ВТУЛКИ ПЕРЕДНЕЙ (ШИРИНА РАМЫ, ДЛИНА ОСИ)

100/108

ДЛИНА СПИЦ ПЕРЕДНЕГО КОЛЕСА

260/262

ШИРИНА ОБОДА НАРУЖНАЯ/ВНУТРЕННЯЯ

23/18

РАЗМЕР КАРЕТКИ (ШИРИНА РАМЫ - ДЛИНА ВАЛА)

68*116

ВТУЛКИ И ОБОДА

Solon DH802F/802R, конусные, Qijian DA-18

ТОРМОЗА МОДЕЛЬ/СВОЙСТВА

Tektro HD-M275, роторы 180/160 мм

ПОКРЫШКИ МОДЕЛЬ/ШИРИНА

Seyoun SY-B030, 2,1"

VIVA 27.2 HD

/2024

14"

16"

18"

Геометрия этой модели находится в приложении **(смотрите стр. 51 "Геометрии")**

Спецификация:

РАМА

Алюминий AL-6061, гидроформинг, внутренняя проводка всех тросов

ВИЛКА

Grinz ES-451MLO, пружинная, алюминий, ход вилки 100, Предварительная нагрузка, блокировка

ТРАНСМИССИЯ

Shimano Tourney RD-TX800SGS

КОЛИЧЕСТВО СКОРОСТЕЙ, ШИФТЕРЫ

8, Shimano Altus SLM315R8A

КАССЕТА, ЦЕПЬ

Sunshine CS-HR8-36, КМС Z8

СИСТЕМА, РАЗМЕР ЗВЕЗД, КАРЕТКА

Prowheel Zephyr FD04S 32T, алюминий, 32T, Neco B-910, картридж

VIVA 27.2 D

/2024

14"

16"

18"

Геометрия этой модели находится в приложении [\(смотрите стр. 51 "Геометрии"\)](#)

Спецификация:

РАМА

Алюминий AL-6061, гидроформинг, внутренняя проводка всех тросов

ВИЛКА

Grinz ES-451MLO, пружинная, алюминий, ход вилки 100, Предварительная нагрузка, блокировка

ТРАНСМИССИЯ

Shimano Tourney RD-TX800SGS

КОЛИЧЕСТВО СКОРОСТЕЙ, ШИФТЕРЫ

8, Shimano Altus SLM315R8A

КАССЕТА, ЦЕПЬ

Sunshine CS-HR8-36, KMC Z8

СИСТЕМА, РАЗМЕР ЗВЕЗД, КАРЕТКА

Prowheel Zephyr FD04S 32T, алюминий, 32T, Neco B-910, картридж

ВТУЛКИ И ОБОДА

Solon DH802F/802R, конусные, Qijian DA-18

ПОКРЫШКИ МОДЕЛЬ/ШИРИНА

Seyoun SY-B030, 2,1"

ТОРМОЗА МОДЕЛЬ/СВОЙСТВА

Repute DSC910, роторы 180/160 мм.



ФИОЛЕТОВЫЙ МАТОВЫЙ/ЧЕРНЫЙ
Покрышки: Skinwall, 2,2"

Технические данные:

Размеры указаны в миллиметрах

ПОСАДОЧНЫЙ ДИАМЕТР
РУЛЕВОЙ В РАМЕ

44/56

РАЗМЕР ВТУЛКИ ЗАДНЕЙ
(ШИРИНА РАМЫ, ДЛИНА ОСИ)

135/175

ДЛИНА СПИЦ ЗАДНЕГО КОЛЕСА

260/262

РАЗМЕР ВТУЛКИ ПЕРЕДНЕЙ
(ШИРИНА РАМЫ, ДЛИНА ОСИ)

100/108

ДЛИНА СПИЦ ПЕРЕДНЕГО КОЛЕСА

260/262

ШИРИНА ОБОДА
НАРУЖНЯЯ/ВНУТРЕННЯЯ

23/18

РАЗМЕР КАРЕТКИ
(ШИРИНА РАМЫ - ДЛИНА ВАЛА)

68*116



МОРОЗНЫЙ/СЕРЫЙ
Покрышки: Черные, 2,1"

Технические данные:

Размеры указаны в миллиметрах

ПОСАДОЧНЫЙ ДИАМЕТР
РУЛЕВОЙ В РАМЕ

44/44

РАЗМЕР ВТУЛКИ ЗАДНЕЙ
(ШИРИНА РАМЫ, ДЛИНА ОСИ)

135/145

ДЛИНА СПИЦ ЗАДНЕГО КОЛЕСА

289/287

РАЗМЕР ВТУЛКИ ПЕРЕДНЕЙ
(ШИРИНА РАМЫ, ДЛИНА ОСИ)

100/108

ДЛИНА СПИЦ ПЕРЕДНЕГО КОЛЕСА

289/289

ШИРИНА ОБОДА
НАРУЖНЯЯ/ВНУТРЕННЯЯ

21/16,5

РАЗМЕР КАРЕТКИ
(ШИРИНА РАМЫ - ДЛИНА ВАЛА)

68*119

ВТУЛКИ И ОБОДА

Solon DH802F/802R, конусные, Citron DA-18

ТОРМОЗА МОДЕЛЬ/СВОЙСТВА

Repute DSC910, роторы 180/160 мм

ПОКРЫШКИ МОДЕЛЬ/ШИРИНА

Seyoun SY-B030, 2,1"

LUNA 27.2 D

/2024

14"

16"

18"

Геометрия этой модели находится в приложении [\(смотрите стр. 51 "Геометрии"\)](#)

Спецификация:

РАМА

Алюминий AL-6061

ВИЛКА

Grinz ES-451MLO, пружинная, алюминий, ход вилки 100, Предварительная нагрузка, блокировка

ТРАНСМИССИЯ

Shimano Tourney RD-TX800

КОЛИЧЕСТВО СКОРОСТЕЙ, ШИФТЕРЫ

8, Microshift TS-38-8

КАССЕТА, ЦЕПЬ

Sunshine CS-HR8-36, KMC Z8

СИСТЕМА, РАЗМЕР ЗВЕЗД, КАРЕТКА

Prowheel Zephyr FD04S 32T, алюминий, 32T, Neco B-910, картридж

LUNA 26.2 D

/2024

14"

16"

18"

Геометрия этой модели находится в приложении **(смотрите стр. 94 "Геометрии")**

Спецификация:

РАМА

Алюминий AL-6061

ВИЛКА

Grinz ES-451MLO, пружинная, алюминий, ход вилки 100, Предварительная нагрузка, блокировка

ТРАНСМИССИЯ

Shimano Tourney RD-TX800

КОЛИЧЕСТВО СКОРОСТЕЙ, ШИФТЕРЫ

8, Microshift TS-38-8

КАССЕТА, ЦЕПЬ

Sunshine CS-HR8-36, KMC Z8

СИСТЕМА, РАЗМЕР ЗВЕЗД, КАРЕТКА

Prowheel Zephyr FD04S 32T, алюминий, 32T, Neco B-910, картридж картридж

ВТУЛКИ И ОБОДА

Solon DH802F/802R, конусные, Citron DA-18

ПОКРЫШКИ МОДЕЛЬ/ШИРИНА

Seyoun SY-B030, 2,1"

ТОРМОЗА МОДЕЛЬ/СВОЙСТВА

Repute DSC910, роторы 180/160 мм.



РОЗОВЫЙ/ЧЕРНЫЙ
Покрышки: Черные, 2,1"

Технические данные:

Размеры указаны в миллиметрах

ПОСАДОЧНЫЙ ДИАМЕТР РУЛЕВОЙ В РАМЕ

44/44

РАЗМЕР ВТУЛКИ ЗАДНЕЙ (ШИРИНА РАМЫ, ДЛИНА ОСИ)

135/175

ДЛИНА СПИЦ ЗАДНЕГО КОЛЕСА

253/255

РАЗМЕР ВТУЛКИ ПЕРЕДНЕЙ (ШИРИНА РАМЫ, ДЛИНА ОСИ)

100/108

ДЛИНА СПИЦ ПЕРЕДНЕГО КОЛЕСА

253/255

ШИРИНА ОБОДА НАРУЖНЯЯ/ВНУТРЕННЯЯ

23/18

РАЗМЕР КАРЕТКИ (ШИРИНА РАМЫ - ДЛИНА ВАЛА)

68*110,5

BLISS 24.1 D

/2023

14"

16"

18"

Геометрия этой модели находится в приложении **(смотрите стр. "Геометрии")**

Спецификация:

РАМА

Алюминий AL-6061 внутренняя проводка всех тросов

ВИЛКА

Grinz ES-225, Сталь, ход вилки 50

ТРАНСМИССИЯ

Shimano Tourney RD-TY21

КОЛИЧЕСТВО СКОРОСТЕЙ, ШИФТЕРЫ

7, Microshift TS-38

КАССЕТА, ЦЕПЬ

Kangdi KD-711, трещотка, KMC Z-33

СИСТЕМА, РАЗМЕР ЗВЕЗД, КАРЕТКА

Xiangda I1SS310, сталь, 40T,



РОЗОВЫЙ/ОРАНЖЕВЫЙ/БЕЛЫЙ
Покрышки: Черные, 2,1"

Технические данные:

Размеры указаны в миллиметрах

ПОСАДОЧНЫЙ ДИАМЕТР РУЛЕВОЙ В РАМЕ

-

РАЗМЕР ВТУЛКИ ЗАДНЕЙ (ШИРИНА РАМЫ, ДЛИНА ОСИ)

-

ДЛИНА СПИЦ ЗАДНЕГО КОЛЕСА

-

РАЗМЕР ВТУЛКИ ПЕРЕДНЕЙ (ШИРИНА РАМЫ, ДЛИНА ОСИ)

-

ДЛИНА СПИЦ ПЕРЕДНЕГО КОЛЕСА

-

ШИРИНА ОБОДА НАРУЖНЯЯ/ВНУТРЕННЯЯ

-

РАЗМЕР КАРЕТКИ (ШИРИНА РАМЫ - ДЛИНА ВАЛА)

-

ВТУЛКИ И ОБОДА

ТОРМОЗА МОДЕЛЬ/СВОЙСТВА

YX DB-01, роторы 160 мм.

ПОКРЫШКИ МОДЕЛЬ/ШИРИНА

Citron CT-1201 2,1"

ROCKET 24.1 D

/2023

12"

Геометрия этой модели находится в приложении ([смотрите стр. "Геометрии"](#))

Спецификация:

РАМА

Алюминий AL-6061

ВИЛКА

Grinz ES-225, Сталь, ход вилки 50

ТРАНСМИССИЯ

Shimano Tourney RD-TY21

КОЛИЧЕСТВО СКОРОСТЕЙ, ШИФТЕРЫ

7, Microshift TS-38

КАССЕТА, ЦЕПЬ

Kangdi KD-7II, трещотка, КМС Z-33

СИСТЕМА, РАЗМЕР ЗВЕЗД, КАРЕТКА

Xiangda IISS310, сталь, 40T,

ВТУЛКИ И ОБОДА

ПОКРЫШКИ МОДЕЛЬ/ШИРИНА

Citron CT-1201 2,1"

ТОРМОЗА МОДЕЛЬ/СВОЙСТВА

YX DB-01, роторы 160 мм.



ФИОЛЕТОВЫЙ МАТОВЫЙ/ЧЕРНЫЙ
Покрышки: Skinwall, 2,2"

Технические данные:

Размеры указаны в миллиметрах

ПОСАДОЧНЫЙ ДИАМЕТР
РУЛЕВОЙ В РАМЕ

-

РАЗМЕР ВТУЛКИ ЗАДНЕЙ
(ШИРИНА РАМЫ, ДЛИНА ОСИ)

-

ДЛИНА СПИЦ ЗАДНЕГО КОЛЕСА

-

РАЗМЕР ВТУЛКИ ПЕРЕДНЕЙ
(ШИРИНА РАМЫ, ДЛИНА ОСИ)

-

ДЛИНА СПИЦ ПЕРЕДНЕГО КОЛЕСА

-

ШИРИНА ОБОДА
НАРУЖНЯЯ/ВНУТРЕННЯЯ

-

РАЗМЕР КАРЕТКИ
(ШИРИНА РАМЫ - ДЛИНА ВАЛА)

-

GEEK 24

/2024

12"

Геометрия этой модели находится в приложении ([смотрите стр. 54 "Геометрии"](#))

Спецификация:

РАМА

Алюминий AL-6061, Гидроформинг, двойной баттинг

ВИЛКА

Stark Rigid, Алюминий AL-6061

ТРАНСМИССИЯ

Shimano Altus RDM310DLC

КОЛИЧЕСТВО СКОРОСТЕЙ, ШИФТЕРЫ

8, Microshift TS-38-3*8

КАССЕТА, ЦЕПЬ

Sunshine CS-HR8-36, КМС Z8

СИСТЕМА, РАЗМЕР ЗВЕЗД, КАРЕТКА

Prowheel, DMA-CR091A-TT, 30T, Prowheel, PWBB92 PressFit



МОРОЗНЫЙ/СЕРЫЙ
Покрышки: Черные, 2,25"

Технические данные:

Размеры указаны в миллиметрах

ПОСАДОЧНЫЙ ДИАМЕТР
РУЛЕВОЙ В РАМЕ

44/44

РАЗМЕР ВТУЛКИ ЗАДНЕЙ
(ШИРИНА РАМЫ, ДЛИНА ОСИ)

130/145

ДЛИНА СПИЦ ЗАДНЕГО КОЛЕСА

239/234

РАЗМЕР ВТУЛКИ ПЕРЕДНЕЙ
(ШИРИНА РАМЫ, ДЛИНА ОСИ)

100/108

ДЛИНА СПИЦ ПЕРЕДНЕГО КОЛЕСА

239/234

ШИРИНА ОБОДА
НАРУЖНЯЯ/ВНУТРЕННЯЯ

24/18

РАЗМЕР КАРЕТКИ
(ШИРИНА РАМЫ - ДЛИНА ВАЛА)

-

ВТУЛКИ И ОБОДА

Solon DH509F/R, 2 промподшипника, Citron DP-18E

ТОРМОЗА МОДЕЛЬ/СВОЙСТВА

Yinxing YX-C229DG, алюминий

ПОКРЫШКИ МОДЕЛЬ/ШИРИНА

CST 1820 24*2.4"

GEEK 20

/2024

10"

Геометрия этой модели находится в приложении (смотрите стр. 54 "Геометрии")

Спецификация:

РАМА

Алюминий AL-6061, Гидроформинг, двойной баттинг

ВИЛКА

Stark Rigid, Алюминий AL-6061

ТРАНСМИССИЯ

Shimano Altus RDM310DL

КОЛИЧЕСТВО СКОРОСТЕЙ, ШИФТЕРЫ

8, Microshift TS-38-3*8

КАССЕТА, ЦЕПЬ

Sunshine CS-HR8-36, KMC Z8

СИСТЕМА, РАЗМЕР ЗВЕЗД, КАРЕТКА

Prowheel, DMA-CR09IA-TT, 30T, Prowheel, PWBB92 PressFit

ВТУЛКИ И ОБОДА

Solon DH509F/R, 2 промподшипника, Citron DP-18E

ПОКРЫШКИ МОДЕЛЬ/ШИРИНА

CST 1820 20*2.4"

ТОРМОЗА МОДЕЛЬ/СВОЙСТВА

Yinxing YX-C229DG, алюминий



РОЗОВЫЙ/ЧЕРНЫЙ
Покрышки: Черные, 2,25"

Технические данные: Размеры указаны в миллиметрах

ПОСАДОЧНЫЙ ДИАМЕТР
РУЛЕВОЙ В РАМЕ

44/44

РАЗМЕР ВТУЛКИ ЗАДНЕЙ
(ШИРИНА РАМЫ, ДЛИНА ОСИ)

130/145

ДЛИНА СПИЦ ЗАДНЕГО КОЛЕСА

188/183

РАЗМЕР ВТУЛКИ ПЕРЕДНЕЙ
(ШИРИНА РАМЫ, ДЛИНА ОСИ)

100/108

ДЛИНА СПИЦ ПЕРЕДНЕГО КОЛЕСА

192/192

ШИРИНА ОБОДА
НАРУЖНЯЯ/ВНУТРЕННЯЯ

24/18

РАЗМЕР КАРЕТКИ
(ШИРИНА РАМЫ - ДЛИНА ВАЛА)

-

FOXY GIRL 16

/2023

Геометрия этой модели находится в приложении (смотрите стр. "Геометрии")

Спецификация:

РАМА

Алюминий AL-6061

ВИЛКА

Stark Rigid, Алюминий

ТРАНСМИССИЯ

КОЛИЧЕСТВО СКОРОСТЕЙ, ШИФТЕРЫ

1, Нет

КАССЕТА, ЦЕПЬ

18T, KMC S1

СИСТЕМА, РАЗМЕР ЗВЕЗД, КАРЕТКА

Prowheel, RA102, алюминий, 32T,



СЕРЕБРИСТЫЙ МЕТАЛЛИК/МЯТНЫЙ
Покрышки: Черные, 2,1"

Технические данные: Размеры указаны в миллиметрах

ПОСАДОЧНЫЙ ДИАМЕТР
РУЛЕВОЙ В РАМЕ

-

РАЗМЕР ВТУЛКИ ЗАДНЕЙ
(ШИРИНА РАМЫ, ДЛИНА ОСИ)

-

ДЛИНА СПИЦ ЗАДНЕГО КОЛЕСА

-

РАЗМЕР ВТУЛКИ ПЕРЕДНЕЙ
(ШИРИНА РАМЫ, ДЛИНА ОСИ)

-

ДЛИНА СПИЦ ПЕРЕДНЕГО КОЛЕСА

-

ШИРИНА ОБОДА
НАРУЖНЯЯ/ВНУТРЕННЯЯ

-

РАЗМЕР КАРЕТКИ
(ШИРИНА РАМЫ - ДЛИНА ВАЛА)

-

ВТУЛКИ И ОБОДА

Конусные, DH-18

ТОРМОЗА МОДЕЛЬ/СВОЙСТВА

Yinxing YX-C18D

ПОКРЫШКИ МОДЕЛЬ/ШИРИНА

Seyoun PM-B027, 2,125"

FOXY BOY 16

/2024

Геометрия этой модели находится в приложении (смотрите стр. "Геометрии")

Спецификация:

РАМА

Алюминий AL-6061

ВИЛКА

Stark Rigid, Алюминий

ТРАНСМИССИЯ

КОЛИЧЕСТВО СКОРОСТЕЙ, ШИФТЕРЫ

1, Нет

КАССЕТА, ЦЕПЬ

18T, KMC SI

СИСТЕМА, РАЗМЕР ЗВЕЗД, КАРЕТКА

Prowheel, RA102, алюминий, 32T,

ВТУЛКИ И ОБОДА

Конусные, DH-18

ПОКРЫШКИ МОДЕЛЬ/ШИРИНА

Seyoun PM-B027, 2,125"

ТОРМОЗА МОДЕЛЬ/СВОЙСТВА

Yinxing YX-C18D



ФИОЛЕТОВЫЙ МАТОВЫЙ/ЧЕРНЫЙ
Покрышки: Skinwall, 2,2"

Технические данные:

Размеры указаны в миллиметрах

ПОСАДОЧНЫЙ ДИАМЕТР
РУЛЕВОЙ В РАМЕ

-

РАЗМЕР ВТУЛКИ ЗАДНЕЙ
(ШИРИНА РАМЫ, ДЛИНА ОСИ)

-

ДЛИНА СПИЦ ЗАДНЕГО КОЛЕСА

-

РАЗМЕР ВТУЛКИ ПЕРЕДНЕЙ
(ШИРИНА РАМЫ, ДЛИНА ОСИ)

-

ДЛИНА СПИЦ ПЕРЕДНЕГО КОЛЕСА

-

ШИРИНА ОБОДА
НАРУЖНЯЯ/ВНУТРЕННЯЯ

-

РАЗМЕР КАРЕТКИ
(ШИРИНА РАМЫ - ДЛИНА ВАЛА)

-

FOXY BOY 18

/2024

Геометрия этой модели находится в приложении (смотрите стр. "Геометрии")

Спецификация:

РАМА

Алюминий AL-6061

ВИЛКА

Stark Rigid, Алюминий

ТРАНСМИССИЯ

КОЛИЧЕСТВО СКОРОСТЕЙ, ШИФТЕРЫ

1, Нет

КАССЕТА, ЦЕПЬ

18T, KMC SI

СИСТЕМА, РАЗМЕР ЗВЕЗД, КАРЕТКА

Prowheel, RA102, алюминий, 32T,



МОРОЗНЫЙ/СЕРЫЙ
Покрышки: Черные, 2,25"

Технические данные:

Размеры указаны в миллиметрах

ПОСАДОЧНЫЙ ДИАМЕТР
РУЛЕВОЙ В РАМЕ

-

РАЗМЕР ВТУЛКИ ЗАДНЕЙ
(ШИРИНА РАМЫ, ДЛИНА ОСИ)

-

ДЛИНА СПИЦ ЗАДНЕГО КОЛЕСА

-

РАЗМЕР ВТУЛКИ ПЕРЕДНЕЙ
(ШИРИНА РАМЫ, ДЛИНА ОСИ)

-

ДЛИНА СПИЦ ПЕРЕДНЕГО КОЛЕСА

-

ШИРИНА ОБОДА
НАРУЖНЯЯ/ВНУТРЕННЯЯ

-

РАЗМЕР КАРЕТКИ
(ШИРИНА РАМЫ - ДЛИНА ВАЛА)

-

ВТУЛКИ И ОБОДА

Конусные, DH-18

ТОРМОЗА МОДЕЛЬ/СВОЙСТВА

Yinxing YX-C18D

ПОКРЫШКИ МОДЕЛЬ/ШИРИНА

Seyoun PM-B027, 2,125"

FOXY GIRL 18

/2024

Геометрия этой модели находится в приложении (смотрите стр. "Геометрии")

Спецификация:

РАМА

Алюминий AL-6061

ВИЛКА

Stark Rigid, Алюминий

ТРАНСМИССИЯ

КОЛИЧЕСТВО СКОРОСТЕЙ, ШИФТЕРЫ

1, Нет

КАССЕТА, ЦЕПЬ

18T, KMC SI

СИСТЕМА, РАЗМЕР ЗВЕЗД, КАРЕТКА

Prowheel, RA102, алюминий, 32T,

ВТУЛКИ И ОБОДА

Конусные, DH-18

ПОКРЫШКИ МОДЕЛЬ/ШИРИНА

Seoyoun PM-B027, 2,125"

ТОРМОЗА МОДЕЛЬ/СВОЙСТВА

Yinxing YX-C18D

FOXY 20

/2024

Геометрия этой модели находится в приложении (смотрите стр. 54 "Геометрии")

Спецификация:

РАМА

Алюминий AL-6061, Внутренняя проводка тросов

ВИЛКА

Stark Rigid, Алюминий

ТРАНСМИССИЯ

КОЛИЧЕСТВО СКОРОСТЕЙ, ШИФТЕРЫ

1, Нет

КАССЕТА, ЦЕПЬ

16T, KMC SI

СИСТЕМА, РАЗМЕР ЗВЕЗД, КАРЕТКА

Prowheel, A10BPP, алюминий, 32T, Neco B-910, картридж



РОЗОВЫЙ/ЧЕРНЫЙ
Покрышки: Черные, 2,25"

Технические данные: Размеры указаны в миллиметрах

ПОСАДОЧНЫЙ ДИАМЕТР
РУЛЕВОЙ В РАМЕ

-
-
-
-

РАЗМЕР ВТУЛКИ ЗАДНЕЙ
(ШИРИНА РАМЫ, ДЛИНА ОСИ)

-
-
-
-

ДЛИНА СПИЦ ЗАДНЕГО КОЛЕСА

-

РАЗМЕР ВТУЛКИ ПЕРЕДНЕЙ
(ШИРИНА РАМЫ, ДЛИНА ОСИ)

-

ДЛИНА СПИЦ ПЕРЕДНЕГО КОЛЕСА

-

ШИРИНА ОБОДА
НАРУЖНЯЯ/ВНУТРЕННЯЯ

-

РАЗМЕР КАРЕТКИ
(ШИРИНА РАМЫ - ДЛИНА ВАЛА)

-



СЕРЕБРИСТЫЙ МЕТАЛЛИК/МЯТНЫЙ
Покрышки: Черные, 2,1"

Технические данные: Размеры указаны в миллиметрах

ПОСАДОЧНЫЙ ДИАМЕТР
РУЛЕВОЙ В РАМЕ

-
-
-
-

РАЗМЕР ВТУЛКИ ЗАДНЕЙ
(ШИРИНА РАМЫ, ДЛИНА ОСИ)

-
-
-
-

ДЛИНА СПИЦ ЗАДНЕГО КОЛЕСА

-

РАЗМЕР ВТУЛКИ ПЕРЕДНЕЙ
(ШИРИНА РАМЫ, ДЛИНА ОСИ)

-

ДЛИНА СПИЦ ПЕРЕДНЕГО КОЛЕСА

-

ШИРИНА ОБОДА
НАРУЖНЯЯ/ВНУТРЕННЯЯ

-

РАЗМЕР КАРЕТКИ
(ШИРИНА РАМЫ - ДЛИНА ВАЛА)

-

ВТУЛКИ И ОБОДА

Конусные, YXR RD-0312

ТОРМОЗА МОДЕЛЬ/СВОЙСТВА

Z-Star RA-996DK, алюминий

ПОКРЫШКИ МОДЕЛЬ/ШИРИНА

Seoyoun B015, 1,95"

MADNESS BMX RACE

/2024

8,7"

Геометрия этой модели находится в приложении ([смотрите стр. 94 "Геометрии"](#))

Спецификация:

РАМА

Алюминий AL-6061, Двойной баттинг

ВИЛКА

Stark Rigid, Сталь

ТРАНСМИССИЯ

КОЛИЧЕСТВО СКОРОСТЕЙ, ШИФТЕРЫ

1, Нет

КАССЕТА, ЦЕПЬ

KT Driver 16T, KMC Z-410

СИСТЕМА, РАЗМЕР ЗВЕЗД, КАРЕТКА

Prowheel ZEPHYR-FD04S 36T, алюминий, 36T, Neco B-910,

ВТУЛКИ И ОБОДА

картридж

ПОКРЫШКИ МОДЕЛЬ/ШИРИНА

Kung Teng KTM576F/KTM98R, промподшипники, SP-17E 20*1-3/8

ТОРМОЗА МОДЕЛЬ/СВОЙСТВА

Kenda K1029 20*1-3/8

MADNESS BMX 5 CR MO

/2024

9"

Геометрия этой модели находится в приложении ([смотрите стр. 94 "Геометрии"](#))

Спецификация:

РАМА

Сталь Cr-Mo, Профессиональная геометрия

ВИЛКА

Stark Rigid, Сталь

ТРАНСМИССИЯ

КОЛИЧЕСТВО СКОРОСТЕЙ, ШИФТЕРЫ

1, Нет

КАССЕТА, ЦЕПЬ

KT driver 9T, KMC K-1

СИСТЕМА, РАЗМЕР ЗВЕЗД, КАРЕТКА

CW BFC-823S, Cr-Mo сталь, 3х компонентные, 25T, MB-19S, mid



СЕРЫЙ/КРАСНЫЙ
Покрышки: Черные, 2,25"

Технические данные:

Размеры указаны в миллиметрах

ПОСАДОЧНЫЙ ДИАМЕТР РУЛЕВОЙ В РАМЕ

34/34

РАЗМЕР ВТУЛКИ ЗАДНЕЙ (ШИРИНА РАМЫ, ДЛИНА ОСИ)

110/160

ДЛИНА СПИЦ ЗАДНЕГО КОЛЕСА

203/203

РАЗМЕР ВТУЛКИ ПЕРЕДНЕЙ (ШИРИНА РАМЫ, ДЛИНА ОСИ)

100/140

ДЛИНА СПИЦ ПЕРЕДНЕГО КОЛЕСА

205/205

ШИРИНА ОБОДА НАРУЖНЯЯ/ВНУТРЕННЯЯ

22,5/17,5

РАЗМЕР КАРЕТКИ (ШИРИНА РАМЫ - ДЛИНА ВАЛА)

68*107,5



КРАСНЫЙ / ЧЕРНЫЙ/ЧЕРНЫЙ
Покрышки: Черные, 2,30"

Технические данные:

Размеры указаны в миллиметрах

ПОСАДОЧНЫЙ ДИАМЕТР РУЛЕВОЙ В РАМЕ

41/41

РАЗМЕР ВТУЛКИ ЗАДНЕЙ (ШИРИНА РАМЫ, ДЛИНА ОСИ)

110/175

ДЛИНА СПИЦ ЗАДНЕГО КОЛЕСА

185/185

РАЗМЕР ВТУЛКИ ПЕРЕДНЕЙ (ШИРИНА РАМЫ, ДЛИНА ОСИ)

100/155

ДЛИНА СПИЦ ПЕРЕДНЕГО КОЛЕСА

189/189

ШИРИНА ОБОДА НАРУЖНЯЯ/ВНУТРЕННЯЯ

30/24,6

РАЗМЕР КАРЕТКИ (ШИРИНА РАМЫ - ДЛИНА ВАЛА)

-

ВТУЛКИ И ОБОДА

Kung Teng KT-M19R/M37F, промподшипники, DM-30

ТОРМОЗА МОДЕЛЬ/СВОЙСТВА

Tektro U-983R

ПОКРЫШКИ МОДЕЛЬ/ШИРИНА

Wanda (Compass) P-1042, 2,30", цветные

MADNESS BMX 4

/2024

18"
20"

Геометрия этой модели находится в приложении [\(смотрите стр. 94 "Геометрии"\)](#)

Спецификация:

РАМА

Сталь Hi-Ten 13A

ВИЛКА

Stark Rigid, Сталь

ТРАНСМИССИЯ

КОЛИЧЕСТВО СКОРОСТЕЙ, ШИФТЕРЫ

1, Нет

КАССЕТА, ЦЕПЬ

KT driver 9T, КМС Z-410

СИСТЕМА, РАЗМЕР ЗВЕЗД, КАРЕТКА

CW CW-BFC10-2, сталь, 3x компонентные, 25T, AX02F-MB-S, mid

ВТУЛКИ И ОБОДА

Kung Teng A89R/A16F, конусные, DM-30

ПОКРЫШКИ МОДЕЛЬ/ШИРИНА

Wanda (Compass) P-1042, 2,30", цветные

ТОРМОЗА МОДЕЛЬ/СВОЙСТВА

Sparkle U-969D



СЕРО-ФИОЛЕТОВЫЙ/ЧЕРНЫЙ
Покрышки: Фиолетовые, 2,30"

СЕРО-ФИОЛЕТОВЫЙ/ЧЕРНЫЙ
Покрышки: Синие, 2,30"

СЕРО-ФИОЛЕТОВЫЙ/ЧЕРНЫЙ
Покрышки: Темно-синие, 2,30"

Технические данные:

Размеры указаны в миллиметрах

ПОСАДОЧНЫЙ ДИАМЕТР РУЛЕВОЙ В РАМЕ

41/41

РАЗМЕР ВТУЛКИ ЗАДНЕЙ (ШИРИНА РАМЫ, ДЛИНА ОСИ)

110/175

ДЛИНА СПИЦ ЗАДНЕГО КОЛЕСА

185/185

РАЗМЕР ВТУЛКИ ПЕРЕДНЕЙ (ШИРИНА РАМЫ, ДЛИНА ОСИ)

100/155

ДЛИНА СПИЦ ПЕРЕДНЕГО КОЛЕСА

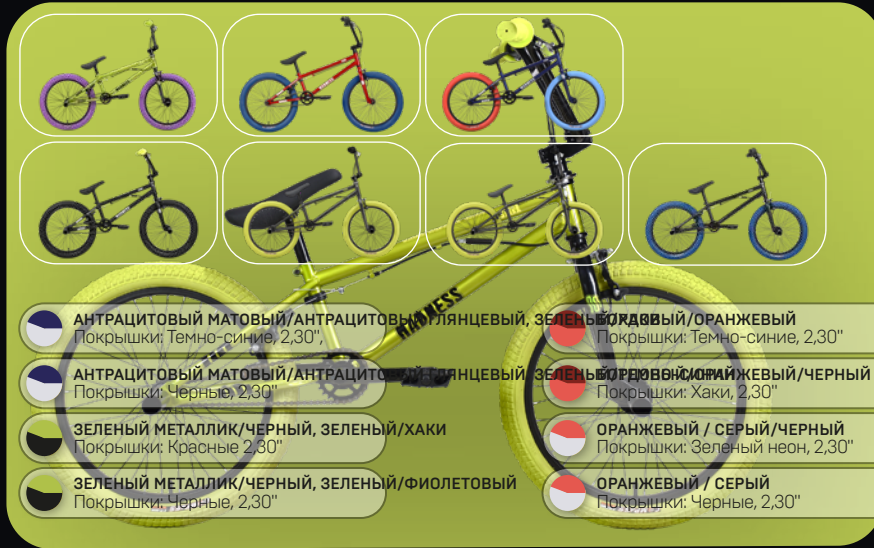
189/189

ШИРИНА ОБОДА НАРУЖНАЯ/ВНУТРЕННЯЯ

30/24,6

РАЗМЕР КАРЕТКИ (ШИРИНА РАМЫ - ДЛИНА ВАЛА)

-



АНТРАЦИТОВЫЙ МАТОВЫЙ/АНТРАЦИТОВЫЙ ГЛЯНЦЕВЫЙ, ЗЕЛЕНЬ ОЛДОВЫЙ/ОРАНЖЕВЫЙ
Покрышки: Темно-синие, 2,30"

АНТРАЦИТОВЫЙ МАТОВЫЙ/АНТРАЦИТОВЫЙ ГЛЯНЦЕВЫЙ, ЗЕЛЕНЬ ОЛДОВЫЙ/ОРАНЖЕВЫЙ/ЧЕРНЫЙ
Покрышки: Черные, 2,30"

ЗЕЛЕНЬ МЕТАЛЛИК/ЧЕРНЫЙ, ЗЕЛЕНЬ/ХАКИ
Покрышки: Красные, 2,30"

ЗЕЛЕНЬ МЕТАЛЛИК/ЧЕРНЫЙ, ЗЕЛЕНЬ/ФИОЛЕТОВЫЙ
Покрышки: Черные, 2,30"

ОРАНЖЕВЫЙ/ОРАНЖЕВЫЙ
Покрышки: Темно-синие, 2,30"

ОРАНЖЕВЫЙ/ОРАНЖЕВЫЙ/ЧЕРНЫЙ
Покрышки: Хаки, 2,30"

ОРАНЖЕВЫЙ / СЕРЫЙ/ЧЕРНЫЙ
Покрышки: Зеленый неон, 2,30"

ОРАНЖЕВЫЙ / СЕРЫЙ
Покрышки: Черные, 2,30"

MADNESS BMX 3

/2024

18"
20"
22"

Геометрия этой модели находится в приложении [\(смотрите стр. 94 "Геометрии"\)](#)

Спецификация:

РАМА

Сталь Hi-Ten 13A

ВИЛКА

Stark Rigid, Сталь

ТРАНСМИССИЯ

КОЛИЧЕСТВО СКОРОСТЕЙ, ШИФТЕРЫ

1, Нет

КАССЕТА, ЦЕПЬ

KT driver 9T, КМС Z-410

СИСТЕМА, РАЗМЕР ЗВЕЗД, КАРЕТКА

CW CW-BFC10-2, сталь, 3x компонентные, 25T,

Технические данные:

Размеры указаны в миллиметрах

ПОСАДОЧНЫЙ ДИАМЕТР РУЛЕВОЙ В РАМЕ

34/34

РАЗМЕР ВТУЛКИ ЗАДНЕЙ (ШИРИНА РАМЫ, ДЛИНА ОСИ)

110/175

ДЛИНА СПИЦ ЗАДНЕГО КОЛЕСА

186/186

РАЗМЕР ВТУЛКИ ПЕРЕДНЕЙ (ШИРИНА РАМЫ, ДЛИНА ОСИ)

100/155

ДЛИНА СПИЦ ПЕРЕДНЕГО КОЛЕСА

182/182

ШИРИНА ОБОДА НАРУЖНАЯ/ВНУТРЕННЯЯ

30/24,6

РАЗМЕР КАРЕТКИ (ШИРИНА РАМЫ - ДЛИНА ВАЛА)

-

ВТУЛКИ И ОБОДА

Kung Teng AJ9R/KT135F, конусные, DM-30

ТОРМОЗА МОДЕЛЬ/СВОЙСТВА

Sparkle U-969D

ПОКРЫШКИ МОДЕЛЬ/ШИРИНА

Wanda (Compass) P-1042, 2,30", цветные

MADNESS BMX

2

/2024

18"

20"

Геометрия этой модели находится в приложении [\(смотрите стр. 94 "Геометрии"\)](#)

Спецификация:

РАМА

Сталь Hi-Ten 13A

ВИЛКА

Stark Rigid, Сталь

ТРАНСМИССИЯ

КОЛИЧЕСТВО СКОРОСТЕЙ, ШИФТЕРЫ

1, Нет

КАССЕТА, ЦЕПЬ

DNP LY-14T8QJ, трещотка, KMC Z-410

СИСТЕМА, РАЗМЕР ЗВЕЗД, КАРЕТКА

CW CW-J, сталь, однокомпонентные, 30T,

ВТУЛКИ И ОБОДА

Joy Tech JY-433/JY-S01F, конусные, MX-25

ПОКРЫШКИ МОДЕЛЬ/ШИРИНА

Wanda (Compass) P-1042, 2,30", цветные

ТОРМОЗА МОДЕЛЬ/СВОЙСТВА

Sparkle U-969D

MADNESS BMX

1

/2024

18"

20"

22"

Геометрия этой модели находится в приложении [\(смотрите стр. 94 "Геометрии"\)](#)

Спецификация:

РАМА

Сталь Hi-Ten 13A

ВИЛКА

Stark Rigid, Сталь

ТРАНСМИССИЯ

КОЛИЧЕСТВО СКОРОСТЕЙ, ШИФТЕРЫ

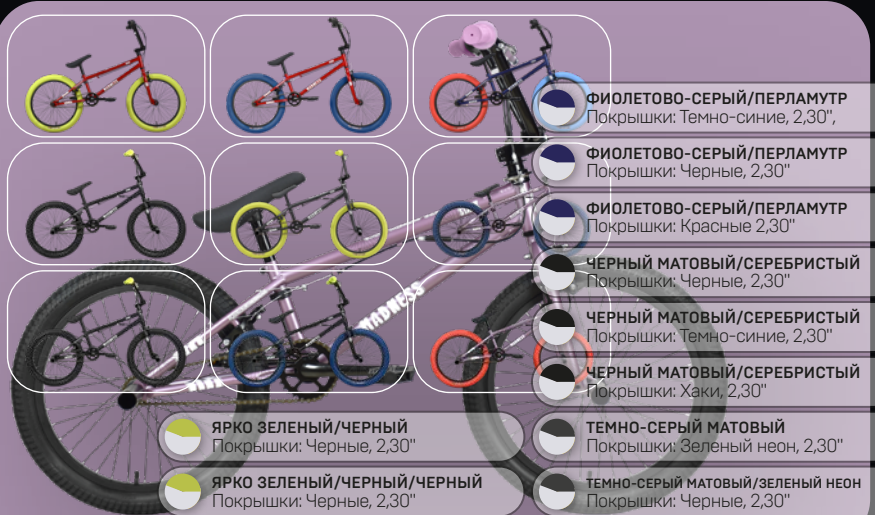
1, Нет

КАССЕТА, ЦЕПЬ

DNP LY-14T8QJ, трещотка, KMC Z-410

СИСТЕМА, РАЗМЕР ЗВЕЗД, КАРЕТКА

CW CW-J, сталь, однокомпонентные, 30T,



ФИОЛЕТОВО-СЕРЫЙ/ПЕРЛАМУТР
Покрышки: Темно-синие, 2,30"

ФИОЛЕТОВО-СЕРЫЙ/ПЕРЛАМУТР
Покрышки: Черные, 2,30"

ФИОЛЕТОВО-СЕРЫЙ/ПЕРЛАМУТР
Покрышки: Красные, 2,30"

ЧЕРНЫЙ МАТОВЫЙ/СЕРЕБРИСТЫЙ
Покрышки: Черные, 2,30"

ЧЕРНЫЙ МАТОВЫЙ/СЕРЕБРИСТЫЙ
Покрышки: Темно-синие, 2,30"

ЧЕРНЫЙ МАТОВЫЙ/СЕРЕБРИСТЫЙ
Покрышки: Хаки, 2,30"

ТЕМНО-СЕРЫЙ МАТОВЫЙ
Покрышки: Зеленый неон, 2,30"

ТЕМНО-СЕРЫЙ МАТОВЫЙ/ЗЕЛЕНый НЕОН
Покрышки: Черные, 2,30"

ЯРКО ЗЕЛЕНый/ЧЕРНЫЙ
Покрышки: Черные, 2,30"

ЯРКО ЗЕЛЕНый/ЧЕРНЫЙ/ЧЕРНЫЙ
Покрышки: Черные, 2,30"

Технические данные:

Размеры указаны в миллиметрах

ПОСАДОЧНЫЙ ДИАМЕТР РУЛЕВОЙ В РАМЕ

34/34

РАЗМЕР ВТУЛКИ ЗАДНЕЙ (ШИРИНА РАМЫ, ДЛИНА ОСИ)

110/175

ДЛИНА СПИЦ ЗАДНЕГО КОЛЕСА

189/189

РАЗМЕР ВТУЛКИ ПЕРЕДНЕЙ (ШИРИНА РАМЫ, ДЛИНА ОСИ)

100/155

ДЛИНА СПИЦ ПЕРЕДНЕГО КОЛЕСА

186/186

ШИРИНА ОБОДА НАРУЖНАЯ/ВНУТРЕННЯЯ

31/24,2

РАЗМЕР КАРЕТКИ (ШИРИНА РАМЫ - ДЛИНА ВАЛА)

-



КРАСНЫЙ/СЕРЕБРИСТЫЙ
Покрышки: Черные, 2,30"

КРАСНЫЙ/СЕРЕБРИСТЫЙ
Покрышки: Хаки, 2,30"

КРАСНЫЙ/СЕРЕБРИСТЫЙ
Покрышки: Темно-синие, 2,30"

ТЕМНО-СИНИЙ МАТОВЫЙ/СЕРЕБРИСТЫЙ
Покрышки: Хаки, 2,30"

ТЕМНО-СИНИЙ МАТОВЫЙ/СЕРЕБРИСТЫЙ
Покрышки: Темно-синие, 2,30"

ТЕМНО-СИНИЙ МАТОВЫЙ/СЕРЕБРИСТЫЙ
Покрышки: Синие, красные, 2,30"

ЯРКО-СИНИЙ
Покрышки: Красные, 2,30"

ЯРКО-СИНИЙ/КРАСНЫЙ
Покрышки: Черные, 2,30"

ЛИМОННЫЙ/ЧЕРНЫЙ
Покрышки: Черные, 2,30"

ЛИМОННЫЙ/ЧЕРНЫЙ/ЧЕРНЫЙ
Покрышки: Черные, 2,30"

Технические данные:

Размеры указаны в миллиметрах

ПОСАДОЧНЫЙ ДИАМЕТР РУЛЕВОЙ В РАМЕ

34/34

РАЗМЕР ВТУЛКИ ЗАДНЕЙ (ШИРИНА РАМЫ, ДЛИНА ОСИ)

110/175

ДЛИНА СПИЦ ЗАДНЕГО КОЛЕСА

189/189

РАЗМЕР ВТУЛКИ ПЕРЕДНЕЙ (ШИРИНА РАМЫ, ДЛИНА ОСИ)

100/155

ДЛИНА СПИЦ ПЕРЕДНЕГО КОЛЕСА

186/186

ШИРИНА ОБОДА НАРУЖНАЯ/ВНУТРЕННЯЯ

31/24,2

РАЗМЕР КАРЕТКИ (ШИРИНА РАМЫ - ДЛИНА ВАЛА)

-

ВТУЛКИ И ОБОДА

Joy Tech JY-433/JY-S01F, конусные, MX-25

ТОРМОЗА МОДЕЛЬ/СВОЙСТВА

Sparkle U-969D

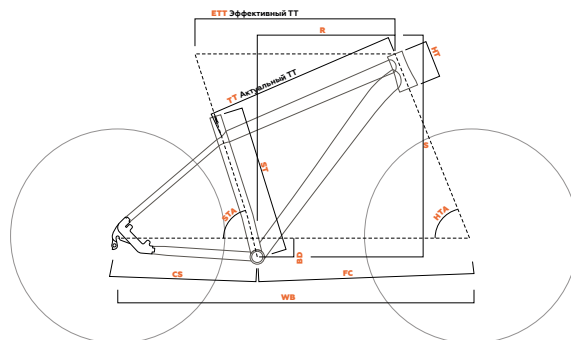
ПОКРЫШКИ МОДЕЛЬ/ШИРИНА

Wanda (Compass) P-1042, 2,30", цветные

ДЕРТ/СЛОПСТАЙЛ

PUSHER PRO FRAME/PUSHER PRO D

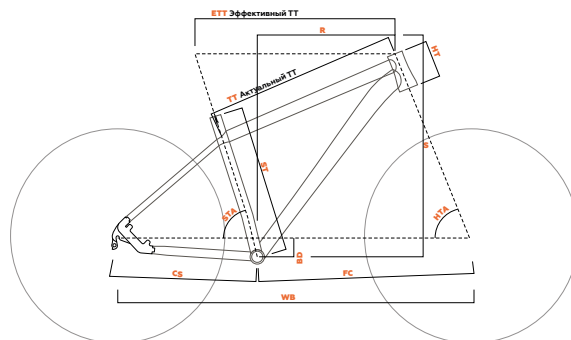
		S	L
РАЗМЕР КОЛЕСА	inch	26"	26"
ST ПОДСЕДЕЛЬНАЯ ТРУБА	mm	305	305
R РИЧ	mm	403	424
S СТАК	mm	579	579
ETT ЭФФЕКТИВНЫЙ ТТ	mm	577	600
ТТ АКТУАЛЬНЫЙ ТТ	mm		
FC	mm	662	686
CS ДЛИНА ПЕРЬЕВ	mm	377	377
WB КОЛЕСНАЯ БАЗА	mm	1038	1062
BD ПРОВИС КАРЕТКИ	mm	15	15
HT ДЛИНА РУЛЕВОЙ ТРУБЫ	mm	115	115
HTA УГОЛ РУЛЕВОЙ ТРУБЫ	mm	69	69
STA УГОЛ ПОДСЕДЕЛЬНОЙ ТРУБЫ	mm	78	78
CL	mm	46,6-51	46,6-51



МАУНТИНБАЙКИ/ХАРДТЕЙЛЫ

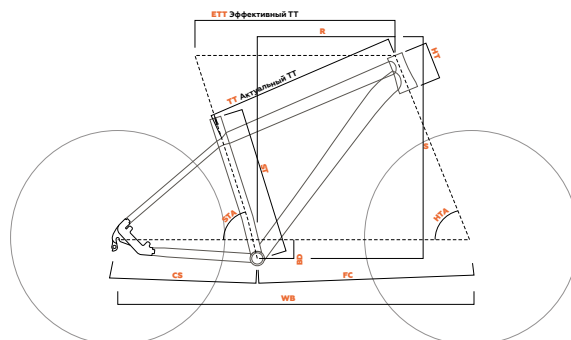
KRAFTER CARBON

		17"	19"
РАЗМЕР КОЛЕСА	inch	29"	29"
ST ПОДСЕДЕЛЬНАЯ ТРУБА	mm	420	470
R РИЧ	mm	430	450
S СТАК	mm	604	614
ETT ЭФФЕКТИВНЫЙ ТТ	mm	600	625
ТТ АКТУАЛЬНЫЙ ТТ	mm		
FC	mm	696	722
CS ДЛИНА ПЕРЬЕВ	mm	440	440
WB КОЛЕСНАЯ БАЗА	mm	1129	1151
BD ПРОВИС КАРЕТКИ	mm	63	63
HT ДЛИНА РУЛЕВОЙ ТРУБЫ	mm	95	95
HTA УГОЛ РУЛЕВОЙ ТРУБЫ	mm	69	69
STA УГОЛ ПОДСЕДЕЛЬНОЙ ТРУБЫ	mm	74	74
CL	mm	47,3	47,3



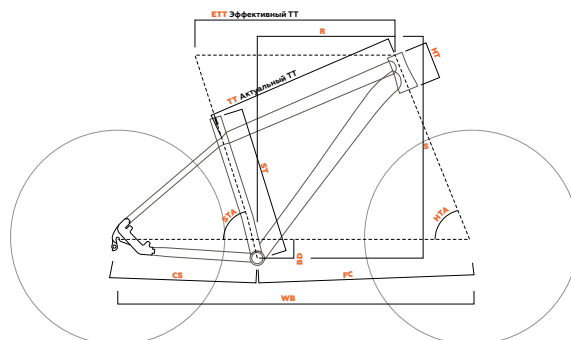
KRAFTER 29

		18"	20"	22"
РАЗМЕР КОЛЕСА	inch	29"	29"	29"
ST ПОДСЕДЕЛЬНАЯ ТРУБА	mm	457	508	559
R РИЧ	mm	437	464	471
S СТАК	mm	615	624	634
ETT ЭФФЕКТИВНЫЙ ТТ	mm	625	655	665
ТТ АКТУАЛЬНЫЙ ТТ	mm			
FC	mm	719	50	761
CS ДЛИНА ПЕРЬЕВ	mm	440	440	440
WB КОЛЕСНАЯ БАЗА	mm	1153	1184	1195
BD ПРОВИС КАРЕТКИ	mm	60	60	60
HT ДЛИНА РУЛЕВОЙ ТРУБЫ	mm	100	110	120
HTA УГОЛ РУЛЕВОЙ ТРУБЫ	mm	67,5	67,5	67,5
STA УГОЛ ПОДСЕДЕЛЬНОЙ ТРУБЫ	mm	73	73	73
CL	mm	50	50	50



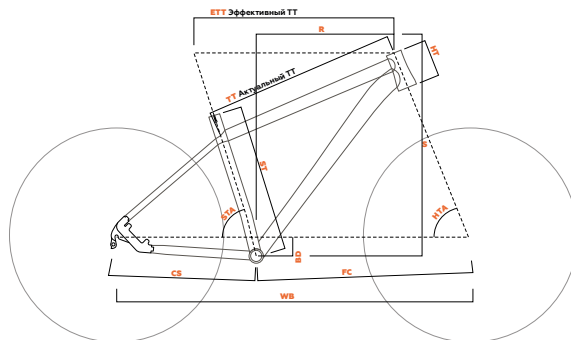
ARMER 29

		18"	20"	22"
РАЗМЕР КОЛЕСА	inch	29"	29"	29"
ST ПОДСЕДЕЛЬНАЯ ТРУБА	mm	457	508	559
R РИЧ	mm	425	453	465
S СТАК	mm	638	638	638
ETT ЭФФЕКТИВНЫЙ ТТ	mm	620	650	660
ТТ АКТУАЛЬНЫЙ ТТ	mm			
FC	mm	709	738	748
CS ДЛИНА ПЕРЬЕВ	mm	445	445	445
WB КОЛЕСНАЯ БАЗА	mm	1146	1176	1186
BD ПРОВИС КАРЕТКИ	mm	64	64	64
HT ДЛИНА РУЛЕВОЙ ТРУБЫ	mm	120	120	120
HTA УГОЛ РУЛЕВОЙ ТРУБЫ	mm	68	68	68
STA УГОЛ ПОДСЕДЕЛЬНОЙ ТРУБЫ	mm	73	73	73
CL	mm	48,8	48,8	48,8



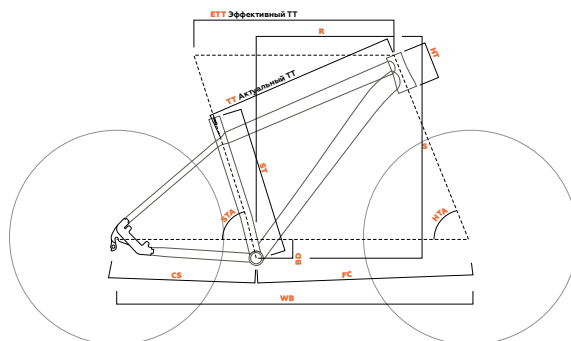
ARMER 27

		18"	20"
РАЗМЕР КОЛЕСА	inch	27,5"	27,5"
ST ПОДСЕДЕЛЬНАЯ ТРУБА	mm	457	508
R РИЧ	mm	437	467
S СТАК	mm	600	600
ETT ЭФФЕКТИВНЫЙ ТТ	mm	620	650
TT АКТУАЛЬНЫЙ ТТ	mm		
FC	mm	708	738
CS ДЛИНА ПЕРЬЕВ	mm	435	435
WB КОЛЕСНАЯ БАЗА	mm	1140	1170
VD ПРОВИС КАРЕТКИ	mm	43	43
HT ДЛИНА РУЛЕВОЙ ТРУБЫ	mm	120	120
HTA УГОЛ РУЛЕВОЙ ТРУБЫ	mm	68	68
STA УГОЛ ПОДСЕДЕЛЬНОЙ ТРУБЫ	mm	73	73
CL	mm	48,8	48,8



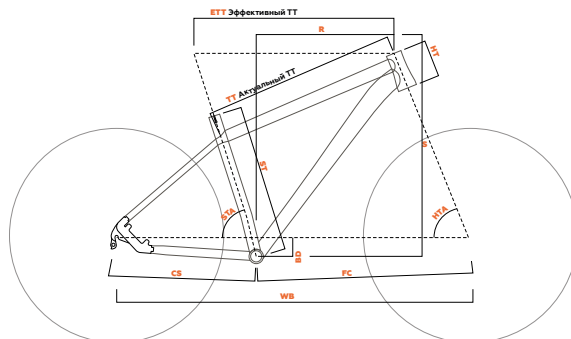
TACTIC FS LT 29

		18"	20"	22"
РАЗМЕР КОЛЕСА	inch	29"	29"	29"
ST ПОДСЕДЕЛЬНАЯ ТРУБА	mm	457	508	559
R РИЧ	mm	409	430	450
S СТАК	mm	619	628	638
ETT ЭФФЕКТИВНЫЙ ТТ	mm	610	630	650
TT АКТУАЛЬНЫЙ ТТ	mm			
FC	mm	695	720	743
CS ДЛИНА ПЕРЬЕВ	mm	480	480	480
WB КОЛЕСНАЯ БАЗА	mm	1173	1198	1221
VD ПРОВИС КАРЕТКИ	mm	35	35	35
HT ДЛИНА РУЛЕВОЙ ТРУБЫ	mm	110	120	130
HTA УГОЛ РУЛЕВОЙ ТРУБЫ	mm	68	68	68
STA УГОЛ ПОДСЕДЕЛЬНОЙ ТРУБЫ	mm	72	72	72
CL	mm	47,5	47,5	47,5



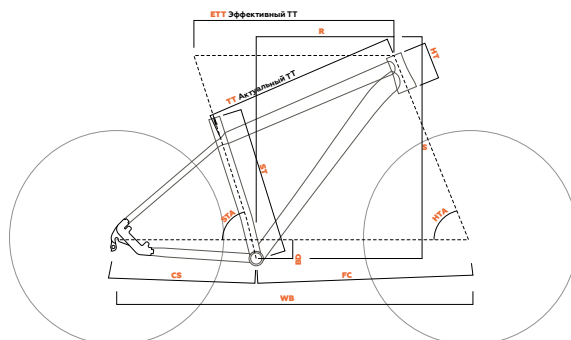
TACTIC FS LT 27

		18"	20"
РАЗМЕР КОЛЕСА	inch	27,5"	27,5"
ST ПОДСЕДЕЛЬНАЯ ТРУБА	mm	457	508
R РИЧ	mm	417	431
S СТАК	mm	585	595
ETT ЭФФЕКТИВНЫЙ ТТ	mm	605	620
TT АКТУАЛЬНЫЙ ТТ	mm		
FC	mm	695	713
CS ДЛИНА ПЕРЬЕВ	mm	445	445
WB КОЛЕСНАЯ БАЗА	mm	1140	1158
VD ПРОВИС КАРЕТКИ	mm	20	20
HT ДЛИНА РУЛЕВОЙ ТРУБЫ	mm	110	120
HTA УГОЛ РУЛЕВОЙ ТРУБЫ	mm	68	68
STA УГОЛ ПОДСЕДЕЛЬНОЙ ТРУБЫ	mm	72	72
CL	mm	47,5	47,5



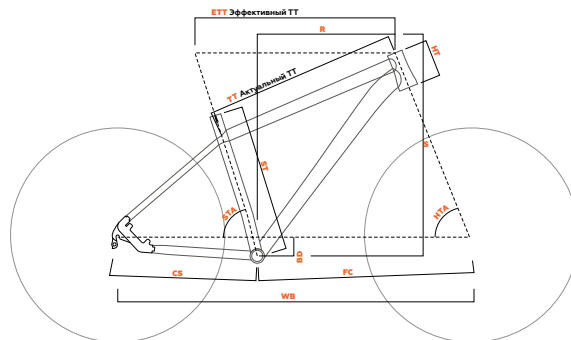
TACTIC FS 29

		18"	20"	22"
РАЗМЕР КОЛЕСА	inch	29"	29"	29"
ST ПОДСЕДЕЛЬНАЯ ТРУБА	mm	457	508	559
R РИЧ	mm	415	435	455
S СТАК	mm	601	610	619
ETT ЭФФЕКТИВНЫЙ ТТ	mm	610	630	650
TT АКТУАЛЬНЫЙ ТТ	mm			
FC	mm	694	718	741
CS ДЛИНА ПЕРЬЕВ	mm	480	480	480
WB КОЛЕСНАЯ БАЗА	mm	1172	1196	1219
VD ПРОВИС КАРЕТКИ	mm	35	35	35
HT ДЛИНА РУЛЕВОЙ ТРУБЫ	mm	110	120	130
HTA УГОЛ РУЛЕВОЙ ТРУБЫ	mm	68	68	68
STA УГОЛ ПОДСЕДЕЛЬНОЙ ТРУБЫ	mm	72	72	72
CL	mm	47,5	47,5	47,5



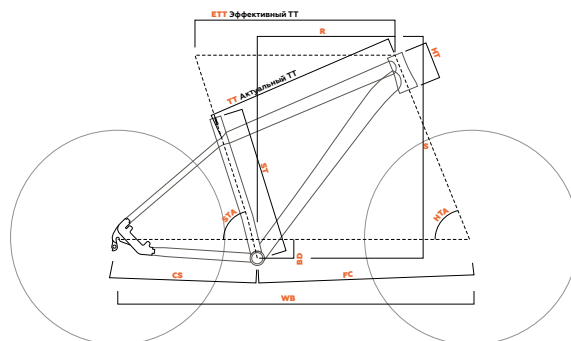
TACTIC FS 27

		18"	20"
РАЗМЕР КОЛЕСА	inch	27,5"	27,5"
ST ПОДСЕДЕЛЬНАЯ ТРУБА	mm	457	508
R РИЧ	mm	422	437
S СТАК	mm	569	578
ETT ЭФФЕКТИВНЫЙ ТТ	mm	605	620
TT АКТУАЛЬНЫЙ ТТ	mm		
FC	mm	694	712
CS ДЛИНА ПЕРЬЕВ	mm	445	445
WB КОЛЕСНАЯ БАЗА	mm	1138	1157
VD ПРОВИС КАРЕТКИ	mm	20	20
HT ДЛИНА РУЛЕВОЙ ТРУБЫ	mm	110	120
HTA УГОЛ РУЛЕВОЙ ТРУБЫ	mm	68	68
STA УГОЛ ПОДСЕДЕЛЬНОЙ ТРУБЫ	mm	72	72
CL	mm	47,5	47,5



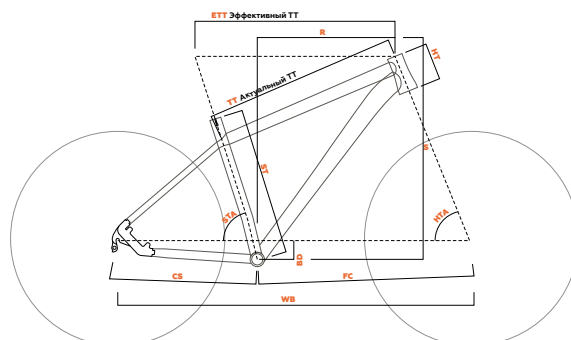
TACTIC 29

		16"	18"	20"
РАЗМЕР КОЛЕСА	inch	29"	29"	29"
ST ПОДСЕДЕЛЬНАЯ ТРУБА	mm	406	457	508
R РИЧ	mm	436	466	488
S СТАК	mm	642	642	652
ETT ЭФФЕКТИВНЫЙ ТТ	mm	620	650	675
TT АКТУАЛЬНЫЙ ТТ	mm			
FC	mm	748	778	804
CS ДЛИНА ПЕРЬЕВ	mm	445	445	445
WB КОЛЕСНАЯ БАЗА	mm	1186	1216	1243
VD ПРОВИС КАРЕТКИ	mm	60	60	60
HT ДЛИНА РУЛЕВОЙ ТРУБЫ	mm	120	120	130
HTA УГОЛ РУЛЕВОЙ ТРУБЫ	mm	66	66	66
STA УГОЛ ПОДСЕДЕЛЬНОЙ ТРУБЫ	mm	74	74	74
CL	mm	48,8	48,8	48,8



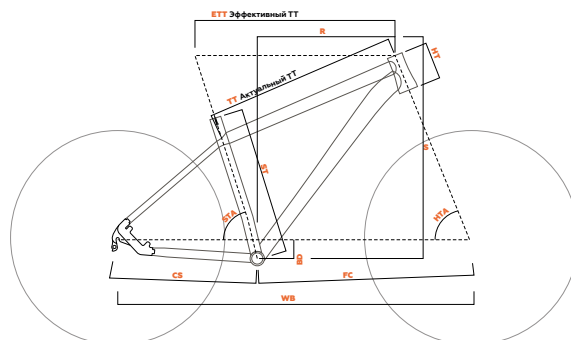
TACTIC 27 +

		16"	18"	20"
РАЗМЕР КОЛЕСА	inch	27,5"	27,5"	27,5"
ST ПОДСЕДЕЛЬНАЯ ТРУБА	mm	406	457	508
R РИЧ	mm	444	461	483
S СТАК	mm	615	624	634
ETT ЭФФЕКТИВНЫЙ ТТ	mm	620	640	665
TT АКТУАЛЬНЫЙ ТТ	mm			
FC	mm	758	780	806
CS ДЛИНА ПЕРЬЕВ	mm	450	450	450
WB КОЛЕСНАЯ БАЗА	mm	1202	1224	1250
VD ПРОВИС КАРЕТКИ	mm	57	57	57
HT ДЛИНА РУЛЕВОЙ ТРУБЫ	mm	120	130	140
HTA УГОЛ РУЛЕВОЙ ТРУБЫ	mm	65	65	65
STA УГОЛ ПОДСЕДЕЛЬНОЙ ТРУБЫ	mm	74	74	74
CL	mm	48,8	48,8	48,8



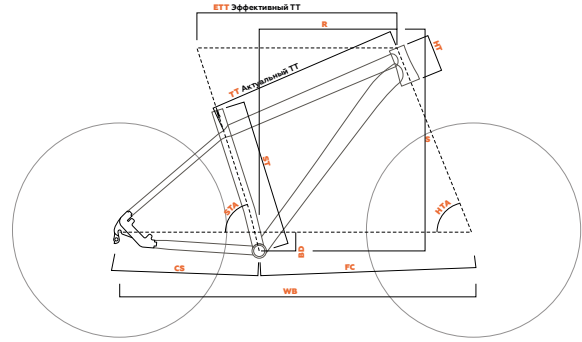
TACTIC 27

		16"	18"
РАЗМЕР КОЛЕСА	inch	27,5"	27,5"
ST ПОДСЕДЕЛЬНАЯ ТРУБА	mm	406	457
R РИЧ	mm	433	453
S СТАК	mm	616	616
ETT ЭФФЕКТИВНЫЙ ТТ	mm	610	630
TT АКТУАЛЬНЫЙ ТТ	mm		
FC	mm	733	753
CS ДЛИНА ПЕРЬЕВ	mm	435	435
WB КОЛЕСНАЯ БАЗА	mm	1163	1183
VD ПРОВИС КАРЕТКИ	mm	50	50
HT ДЛИНА РУЛЕВОЙ ТРУБЫ	mm	120	120
HTA УГОЛ РУЛЕВОЙ ТРУБЫ	mm	66	66
STA УГОЛ ПОДСЕДЕЛЬНОЙ ТРУБЫ	mm	74	74
CL	mm	48,8	48,8



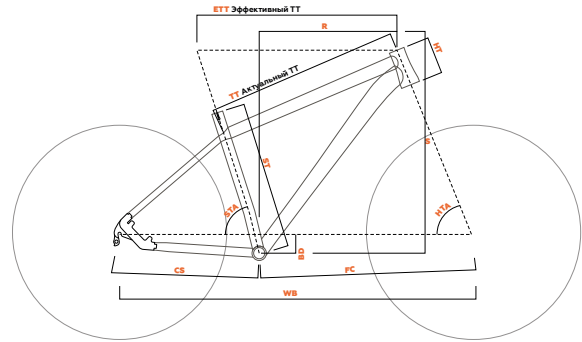
FUNRISER 29 +

		18"	20"	22"
РАЗМЕР КОЛЕСА	inch	29"	29"	29"
ST ПОДСЕДЕЛЬНАЯ ТРУБА	mm	457	508	558
R РИЧ	mm	436	456	486
S СТАК	mm	642	642	642
ETT ЭФФЕКТИВНЫЙ ТТ	mm	620	640	670
TT АКТУАЛЬНЫЙ ТТ	mm			
FC	mm	724	744	774
CS ДЛИНА ПЕРЬЕВ	mm	470	470	470
WB КОЛЕСНАЯ БАЗА	mm	1189	1209	1239
VD ПРОВИС КАРЕТКИ	mm	53	53	53
HT ДЛИНА РУЛЕВОЙ ТРУБЫ	mm	135	135	135
HTA УГОЛ РУЛЕВОЙ ТРУБЫ	mm	68	68	68
STA УГОЛ ПОДСЕДЕЛЬНОЙ ТРУБЫ	mm	73	73	73
CL	mm	48,8	48,8	48,8



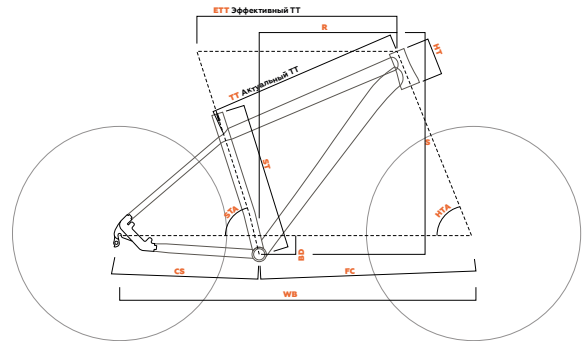
ROUTER 29

		16"	18"	20"	22"
РАЗМЕР КОЛЕСА	inch	29"	29"	29"	29"
ST ПОДСЕДЕЛЬНАЯ ТРУБА	mm	406	457	508	559
R РИЧ	mm	401	431	449	451
S СТАК	mm	617	617	627	636
ETT ЭФФЕКТИВНЫЙ ТТ	mm	590	620	640	645
TT АКТУАЛЬНЫЙ ТТ	mm				
FC	mm	680	710	731	737
CS ДЛИНА ПЕРЬЕВ	mm	445	445	445	445
WB КОЛЕСНАЯ БАЗА	mm	1120	1150	1171	1177
VD ПРОВИС КАРЕТКИ	mm	55	55	55	55
HT ДЛИНА РУЛЕВОЙ ТРУБЫ	mm	110	110	120	130
HTA УГОЛ РУЛЕВОЙ ТРУБЫ	mm	68	68	68	68
STA УГОЛ ПОДСЕДЕЛЬНОЙ ТРУБЫ	mm	73	73	73	73
CL	mm	48,5	48,5	48,5	48,5



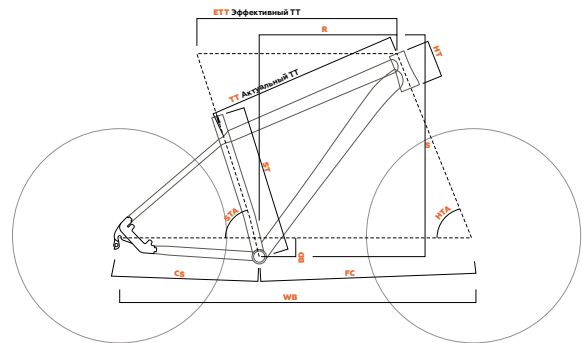
ROUTER 27

		16"	18"	20"
РАЗМЕР КОЛЕСА	inch	27,5"	27,5"	27,5"
ST ПОДСЕДЕЛЬНАЯ ТРУБА	mm	406	457	508
R РИЧ	mm	410	421	447
S СТАК	mm	588	588	598
ETT ЭФФЕКТИВНЫЙ ТТ	mm	590	610	630
TT АКТУАЛЬНЫЙ ТТ	mm			
FC	mm	677	697	718
CS ДЛИНА ПЕРЬЕВ	mm	435	435	435
WB КОЛЕСНАЯ БАЗА	mm	1109	1129	1150
VD ПРОВИС КАРЕТКИ	mm	43	43	43
HT ДЛИНА РУЛЕВОЙ ТРУБЫ	mm	110	110	120
HTA УГОЛ РУЛЕВОЙ ТРУБЫ	mm	68	68	68
STA УГОЛ ПОДСЕДЕЛЬНОЙ ТРУБЫ	mm	73	73	73
CL	mm	48,5	48,5	48,5



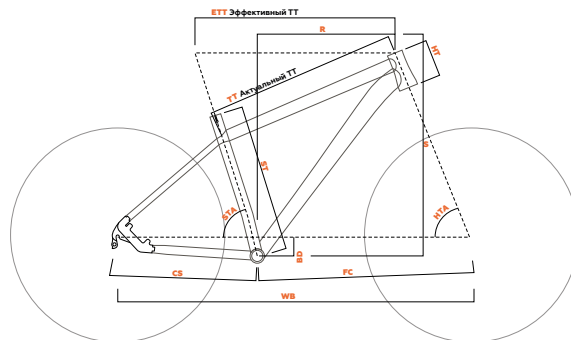
HUNTER 29

		18"	20"	22"
РАЗМЕР КОЛЕСА	inch	29"	29"	29"
ST ПОДСЕДЕЛЬНАЯ ТРУБА	mm	457	508	558
R РИЧ	mm	NA	NA	NA
S СТАК	mm	NA	NA	NA
ETT ЭФФЕКТИВНЫЙ ТТ	mm	606	613	624
TT АКТУАЛЬНЫЙ ТТ	mm			
FC	mm	675	683	695
CS ДЛИНА ПЕРЬЕВ	mm	460	460	460
WB КОЛЕСНАЯ БАЗА	mm	1128	1137	1148
VD ПРОВИС КАРЕТКИ	mm	60	60	60
HT ДЛИНА РУЛЕВОЙ ТРУБЫ	mm	120	130	140
HTA УГОЛ РУЛЕВОЙ ТРУБЫ	mm	68	68	68
STA УГОЛ ПОДСЕДЕЛЬНОЙ ТРУБЫ	mm	72	72	72
CL	mm	43,5	43,5	43,5



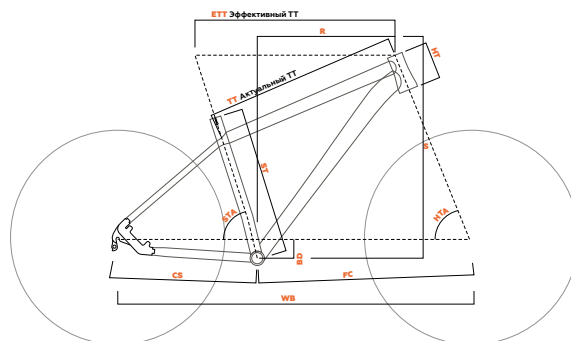
HUNTER 27

		16"	18"	20"
РАЗМЕР КОЛЕСА	inch	27.5"	27.5"	27.5"
ST ПОДСЕДЕЛЬНАЯ ТРУБА	mm	406	457	508
R РИЧ	mm	NA	NA	NA
S СТАК	mm	NA	NA	NA
ETT ЭФФЕКТИВНЫЙ ТТ	mm	590	606	613
TT АКТУАЛЬНЫЙ ТТ	mm			
FC	mm	673	689	697
CS ДЛИНА ПЕРЬЕВ	mm	440	440	440
WB КОЛЕСНАЯ БАЗА	mm	1115	1125	1133
VD ПРОВИС КАРЕТКИ	mm	45	45	45
HT ДЛИНА РУЛЕВОЙ ТРУБЫ	mm	115	120	130
HTA УГОЛ РУЛЕВОЙ ТРУБЫ	mm	68	68	68
STA УГОЛ ПОДСЕДЕЛЬНОЙ ТРУБЫ	mm	73	73	73
CL	mm	43,5	43,5	43,5



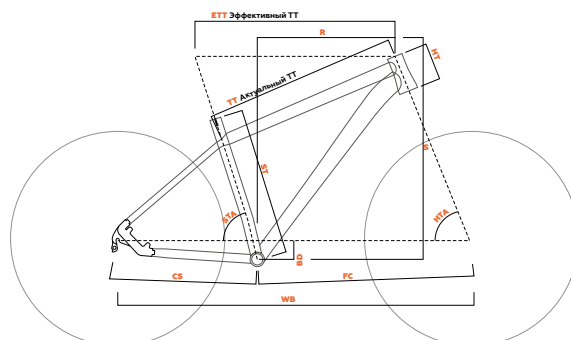
ROUTER 29

		16"	18"	20"	22"
РАЗМЕР КОЛЕСА	inch	29"	29"	29"	29"
ST ПОДСЕДЕЛЬНАЯ ТРУБА	mm	406	457	508	559
R РИЧ	mm	401	431	449	451
S СТАК	mm	617	617	627	636
ETT ЭФФЕКТИВНЫЙ ТТ	mm	590	620	640	645
TT АКТУАЛЬНЫЙ ТТ	mm				
FC	mm	680	710	731	737
CS ДЛИНА ПЕРЬЕВ	mm	445	445	445	445
WB КОЛЕСНАЯ БАЗА	mm	1120	1150	1171	1177
VD ПРОВИС КАРЕТКИ	mm	55	55	55	55
HT ДЛИНА РУЛЕВОЙ ТРУБЫ	mm	110	110	120	130
HTA УГОЛ РУЛЕВОЙ ТРУБЫ	mm	68	68	68	68
STA УГОЛ ПОДСЕДЕЛЬНОЙ ТРУБЫ	mm	73	73	73	73
CL	mm	48,5	48,5	48,5	48,5



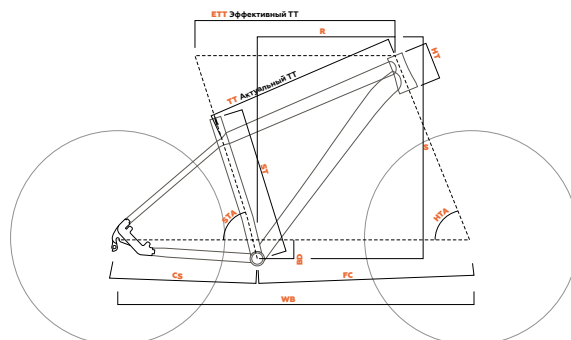
HUNTER 27 +

		16"	18"	20"
РАЗМЕР КОЛЕСА	inch	27.5"	27.5"	27.5"
ST ПОДСЕДЕЛЬНАЯ ТРУБА	mm	406	457	508
R РИЧ	mm	NA	NA	NA
S СТАК	mm	NA	NA	NA
ETT ЭФФЕКТИВНЫЙ ТТ	mm	590	606	613
TT АКТУАЛЬНЫЙ ТТ	mm			
FC	mm	662	678	686
CS ДЛИНА ПЕРЬЕВ	mm	460	460	460
WB КОЛЕСНАЯ БАЗА	mm	1118	114	1142
VD ПРОВИС КАРЕТКИ	mm	45	45	45
HT ДЛИНА РУЛЕВОЙ ТРУБЫ	mm	115	120	130
HTA УГОЛ РУЛЕВОЙ ТРУБЫ	mm	68	68	68
STA УГОЛ ПОДСЕДЕЛЬНОЙ ТРУБЫ	mm	72	72	72
CL	mm	43,5	43,5	43,5



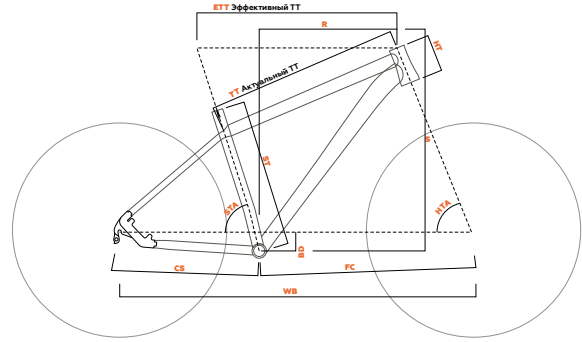
INDY 29

		18"	20"	22"
РАЗМЕР КОЛЕСА	inch	29"	29"	29"
ST ПОДСЕДЕЛЬНАЯ ТРУБА	mm	457	508	559
R РИЧ	mm	NA	NA	NA
S СТАК	mm	NA	NA	NA
ETT ЭФФЕКТИВНЫЙ ТТ	mm	606	614	625
TT АКТУАЛЬНЫЙ ТТ	mm			
FC	mm	675	638	694
CS ДЛИНА ПЕРЬЕВ	mm	460	460	460
WB КОЛЕСНАЯ БАЗА	mm	1128	1137	1148
VD ПРОВИС КАРЕТКИ	mm	60	60	60
HT ДЛИНА РУЛЕВОЙ ТРУБЫ	mm	115	115	115
HTA УГОЛ РУЛЕВОЙ ТРУБЫ	mm	68	68	68
STA УГОЛ ПОДСЕДЕЛЬНОЙ ТРУБЫ	mm	72	72	72
CL	mm	47,5	47,5	47,5



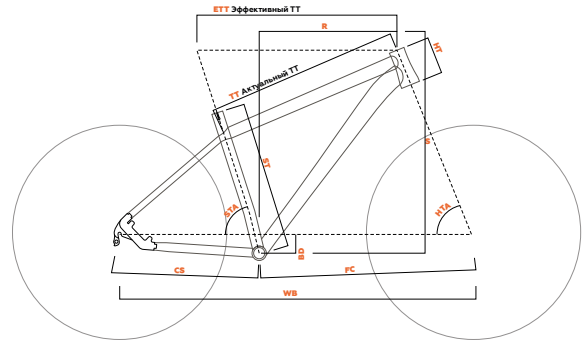
INDY 27

		16"	18"	20"
РАЗМЕР КОЛЕСА	inch	27,5"	27,5"	27,5"
ST ПОДСЕДЕЛЬНАЯ ТРУБА	mm	406	457	508
R РИЧ	mm	NA	NA	NA
S СТАК	mm	NA	NA	NA
ETT ЭФФЕКТИВНЫЙ ТТ	mm	590	606	613
TT АКТУАЛЬНЫЙ ТТ	mm			
FC	mm	674	689	697
CS ДЛИНА ПЕРЬЕВ	mm	440	440	440
WB КОЛЕСНАЯ БАЗА	mm	1110	1125	1133
BD ПРОВИС КАРЕТКИ	mm	45	45	45
HT ДЛИНА РУЛЕВОЙ ТРУБЫ	mm	120	120	130
HTA УГОЛ РУЛЕВОЙ ТРУБЫ	mm	68	68	68
STA УГОЛ ПОДСЕДЕЛЬНОЙ ТРУБЫ	mm	73	73	73
CL	mm	47,5	47,5	47,5



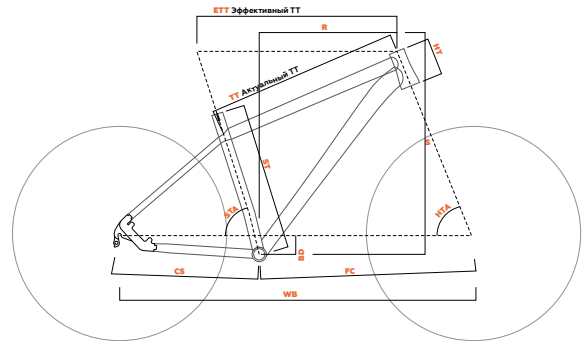
JUMPER 27

		16"	18"	20"
РАЗМЕР КОЛЕСА	inch	27,5"	27,5"	27,5"
ST ПОДСЕДЕЛЬНАЯ ТРУБА	mm	406	457	508
R РИЧ	mm	NA	NA	NA
S СТАК	mm	NA	NA	NA
ETT ЭФФЕКТИВНЫЙ ТТ	mm	654	654	654
TT АКТУАЛЬНЫЙ ТТ	mm			
FC	mm	689	689	689
CS ДЛИНА ПЕРЬЕВ	mm	445	445	445
WB КОЛЕСНАЯ БАЗА	mm	1133	1133	1133
BD ПРОВИС КАРЕТКИ	mm	20	20	20
HT ДЛИНА РУЛЕВОЙ ТРУБЫ	mm	135	135	135
HTA УГОЛ РУЛЕВОЙ ТРУБЫ	mm	71	71	71
STA УГОЛ ПОДСЕДЕЛЬНОЙ ТРУБЫ	mm	71	71	71
CL	mm	47,5	47,5	47,5



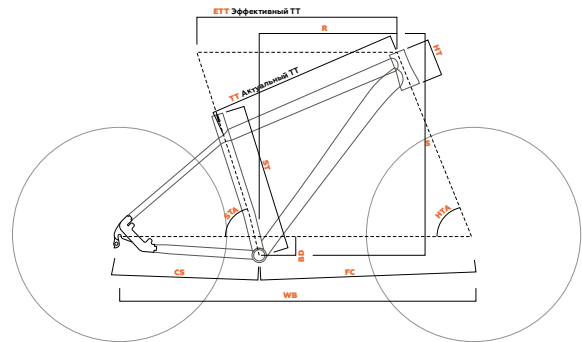
TANK 29 +

		18"	20"	22"
РАЗМЕР КОЛЕСА	inch	29"	29"	29"
ST ПОДСЕДЕЛЬНАЯ ТРУБА	mm	457	508	559
R РИЧ	mm	NA	NA	NA
S СТАК	mm	NA	NA	NA
ETT ЭФФЕКТИВНЫЙ ТТ	mm	625	635	650
TT АКТУАЛЬНЫЙ ТТ	mm			
FC	mm	701	710	725
CS ДЛИНА ПЕРЬЕВ	mm	480	480	480
WB КОЛЕСНАЯ БАЗА	mm	1176	1185	1200
BD ПРОВИС КАРЕТКИ	mm	55	55	55
HT ДЛИНА РУЛЕВОЙ ТРУБЫ	mm	120	120	120
HTA УГОЛ РУЛЕВОЙ ТРУБЫ	mm	70	70	70
STA УГОЛ ПОДСЕДЕЛЬНОЙ ТРУБЫ	mm	74	74	74
CL	mm	50	50	50



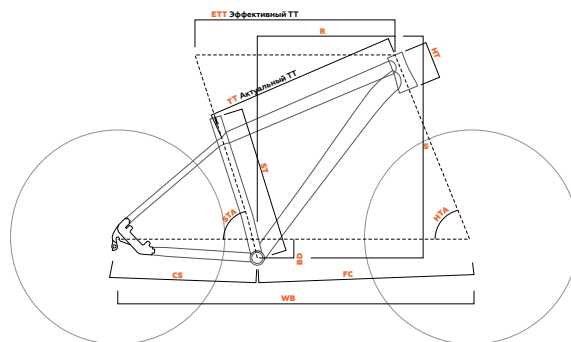
TANK 27 +

		16"	18"	20"
РАЗМЕР КОЛЕСА	inch	27,5"	27,5"	27,5"
ST ПОДСЕДЕЛЬНАЯ ТРУБА	mm	406	457	508
R РИЧ	mm	NA	NA	NA
S СТАК	mm	NA	NA	NA
ETT ЭФФЕКТИВНЫЙ ТТ	mm	590	605	614
TT АКТУАЛЬНЫЙ ТТ	mm			
FC	mm	666	681	690
CS ДЛИНА ПЕРЬЕВ	mm	460	460	460
WB КОЛЕСНАЯ БАЗА	mm	1123	1137	1147
BD ПРОВИС КАРЕТКИ	mm	45	45	45
HT ДЛИНА РУЛЕВОЙ ТРУБЫ	mm	120	120	120
HTA УГОЛ РУЛЕВОЙ ТРУБЫ	mm	70	70	70
STA УГОЛ ПОДСЕДЕЛЬНОЙ ТРУБЫ	mm	74	74	74
CL	mm	50	50	50



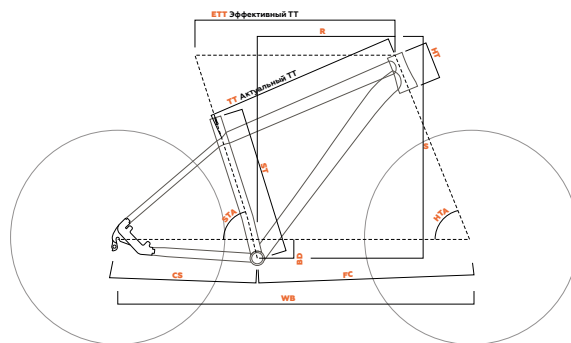
SLASH 29

		16"	18"	20"	22"
РАЗМЕР КОЛЕСА	inch	29"	29"	29"	22"
ST ПОДСЕДЕЛЬНАЯ ТРУБА	mm	406	457	508	29"
R РИЧ	mm	NA	NA	NA	559
S СТАК	mm	NA	NA	NA	NA
ETT ЭФФЕКТИВНЫЙ ТТ	mm	588	608	622	NA
TT АКТУАЛЬНЫЙ ТТ	mm				638
FC	mm	635	655	670	
CS ДЛИНА ПЕРЬЕВ	mm	460	460	460	685
WB КОЛЕСНАЯ БАЗА	mm	1090	1110	1125	460
VD ПРОВИС КАРЕТКИ	mm	55	55	55	1140
HT ДЛИНА РУЛЕВОЙ ТРУБЫ	mm	120	120	120	55
HTA УГОЛ РУЛЕВОЙ ТРУБЫ	mm	71	71	71	120
STA УГОЛ ПОДСЕДЕЛЬНОЙ ТРУБЫ	mm	73	73	73	71
CL	mm	47,5	47,5	47,5	73



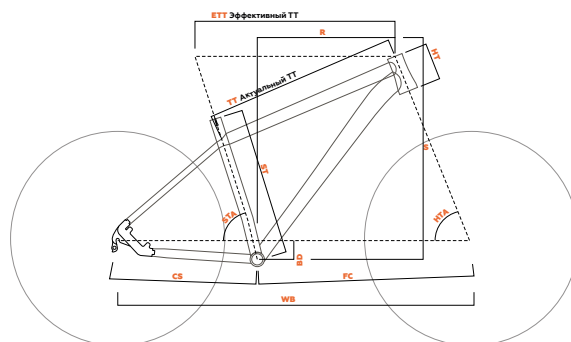
SLASH 27

		14.5"	16"	18"
РАЗМЕР КОЛЕСА	inch	27.5"	27.5"	27.5"
ST ПОДСЕДЕЛЬНАЯ ТРУБА	mm	368	406	457
R РИЧ	mm	NA	NA	NA
S СТАК	mm	NA	NA	NA
ETT ЭФФЕКТИВНЫЙ ТТ	mm	580	590	600
TT АКТУАЛЬНЫЙ ТТ	mm			
FC	mm	627	630	637
CS ДЛИНА ПЕРЬЕВ	mm	445	445	445
WB КОЛЕСНАЯ БАЗА	mm	1069	1079	1083
VD ПРОВИС КАРЕТКИ	mm	45	45	45
HT ДЛИНА РУЛЕВОЙ ТРУБЫ	mm	120	120	120
HTA УГОЛ РУЛЕВОЙ ТРУБЫ	mm	71	71	71
STA УГОЛ ПОДСЕДЕЛЬНОЙ ТРУБЫ	mm	72	72	72
CL	mm	47,5	47,5	47,5



SLASH 26

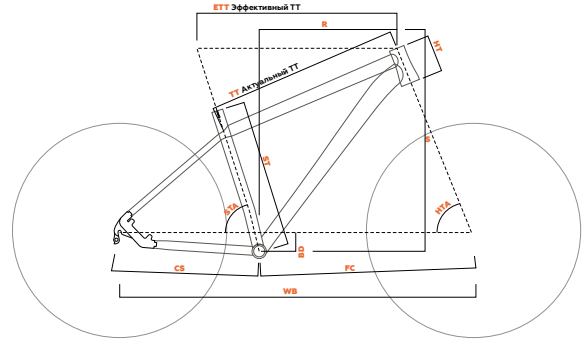
		14.5"	16"	18"
РАЗМЕР КОЛЕСА	inch	26"	26"	26"
ST ПОДСЕДЕЛЬНАЯ ТРУБА	mm	368	406	457
R РИЧ	mm	NA	NA	NA
S СТАК	mm	NA	NA	NA
ETT ЭФФЕКТИВНЫЙ ТТ	mm	552	562	592
TT АКТУАЛЬНЫЙ ТТ	mm			
FC	mm	610	620	630
CS ДЛИНА ПЕРЬЕВ	mm	435	435	435
WB КОЛЕСНАЯ БАЗА	mm	1043	1053	1063
VD ПРОВИС КАРЕТКИ	mm	35	35	35
HT ДЛИНА РУЛЕВОЙ ТРУБЫ	mm	120	120	120
HTA УГОЛ РУЛЕВОЙ ТРУБЫ	mm	71	71	71
STA УГОЛ ПОДСЕДЕЛЬНОЙ ТРУБЫ	mm	74	74	74
CL	mm	47,5	47,5	47,5



ЖЕНСКИЕ

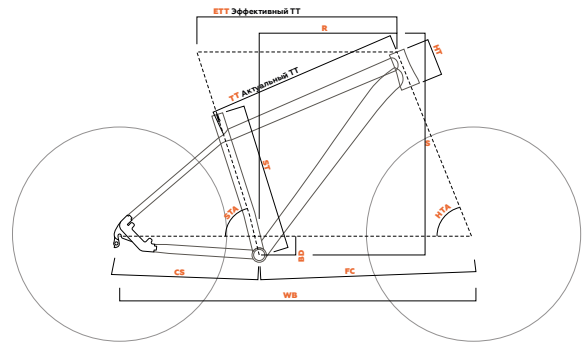
VIVA 27

		14.5"	16"	18"
РАЗМЕР КОЛЕСА	inch	27.5"	27.5"	27.5"
ST ПОДСЕДЕЛЬНАЯ ТРУБА	mm	368	406	457
R РИЧ	mm	NA	NA	NA
S СТАК	mm	NA	NA	NA
ETT ЭФФЕКТИВНЫЙ ТТ	mm	550	570	590
TT АКТУАЛЬНЫЙ ТТ	mm			
FC	mm	638	658	678
CS ДЛИНА ПЕРЬЕВ	mm	435	435	435
WB КОЛЕСНАЯ БАЗА	mm	1046	1061	1076
VD ПРОВИС КАРЕТКИ	mm	43	43	43
HT ДЛИНА РУЛЕВОЙ ТРУБЫ	mm	115	115	115
HTA УГОЛ РУЛЕВОЙ ТРУБЫ	mm	68	68	68
STA УГОЛ ПОДСЕДЕЛЬНОЙ ТРУБЫ	mm	73	73	73
CL	mm	42,5	42,5	42,5



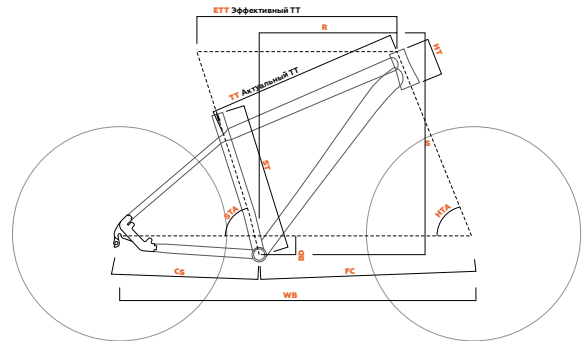
LUNA 27

		14.5"	16"	18"
РАЗМЕР КОЛЕСА	inch	27.5"	27.5"	27.5"
ST ПОДСЕДЕЛЬНАЯ ТРУБА	mm	368	406	457
R РИЧ	mm	NA	NA	NA
S СТАК	mm	NA	NA	NA
ETT ЭФФЕКТИВНЫЙ ТТ	mm	580	590	600
TT АКТУАЛЬНЫЙ ТТ	mm			
FC	mm	641	651	661
CS ДЛИНА ПЕРЬЕВ	mm	445	445	445
WB КОЛЕСНАЯ БАЗА	mm	1082	1092	1102
VD ПРОВИС КАРЕТКИ	mm	45	45	45
HT ДЛИНА РУЛЕВОЙ ТРУБЫ	mm	115	115	115
HTA УГОЛ РУЛЕВОЙ ТРУБЫ	mm	70	70	70
STA УГОЛ ПОДСЕДЕЛЬНОЙ ТРУБЫ	mm	73	73	73
CL	mm	43,5	43,5	43,5



LUNA 26

		14.5"	16"	18"
РАЗМЕР КОЛЕСА	inch	26"	26"	26"
ST ПОДСЕДЕЛЬНАЯ ТРУБА	mm	368	406	457
R РИЧ	mm	NA	NA	NA
S СТАК	mm	NA	NA	NA
ETT ЭФФЕКТИВНЫЙ ТТ	mm	558	571	579
TT АКТУАЛЬНЫЙ ТТ	mm			
FC	mm	618	631	639
CS ДЛИНА ПЕРЬЕВ	mm	430	430	430
WB КОЛЕСНАЯ БАЗА	mm	1044	1057	1065
VD ПРОВИС КАРЕТКИ	mm	45	45	45
HT ДЛИНА РУЛЕВОЙ ТРУБЫ	mm	115	115	115
HTA УГОЛ РУЛЕВОЙ ТРУБЫ	mm	70	70	70
STA УГОЛ ПОДСЕДЕЛЬНОЙ ТРУБЫ	mm	73	73	73
CL	mm	43,5	43,5	43,5



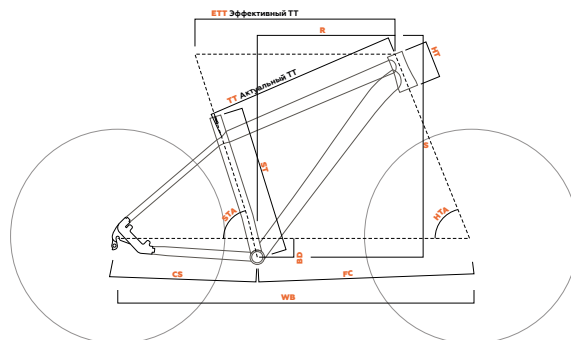
BMX

BMX 1, 2

		9"
РАЗМЕР КОЛЕСА	inch	20"
ST ПОДСЕДЕЛЬНАЯ ТРУБА	mm	228
R РИЧ	mm	NA
S СТАК	mm	NA
ETT ЭФФЕКТИВНЫЙ ТТ	mm	NA
TT АКТУАЛЬНЫЙ ТТ	mm	525
FC	mm	571
CS ДЛИНА ПЕРЬЕВ	mm	345
WB КОЛЕСНАЯ БАЗА	mm	913
VD ПРОВИС КАРЕТКИ	mm	-38
HT ДЛИНА РУЛЕВОЙ ТРУБЫ	mm	110
HTA УГОЛ РУЛЕВОЙ ТРУБЫ	mm	75,5
STA УГОЛ ПОДСЕДЕЛЬНОЙ ТРУБЫ	mm	71
CL	mm	40

BMX 3

		9"
РАЗМЕР КОЛЕСА		20"
ST ПОДСЕДЕЛЬНАЯ ТРУБА		228
R РИЧ		NA
S СТАК		NA
ETT ЭФФЕКТИВНЫЙ ТТ		NA
TT АКТУАЛЬНЫЙ ТТ		525
FC		571
CS ДЛИНА ПЕРЬЕВ		348
WB КОЛЕСНАЯ БАЗА		916
VD ПРОВИС КАРЕТКИ		-38
HT ДЛИНА РУЛЕВОЙ ТРУБЫ		110
HTA УГОЛ РУЛЕВОЙ ТРУБЫ		75,5
STA УГОЛ ПОДСЕДЕЛЬНОЙ ТРУБЫ		71
CL		40

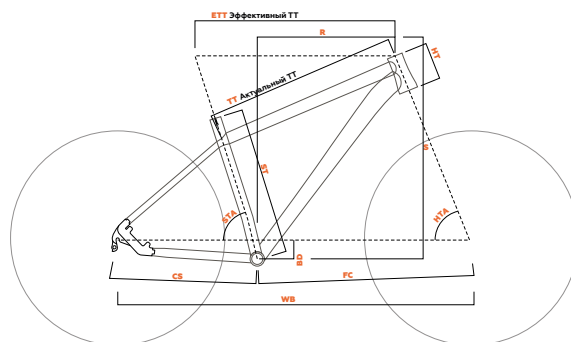


BMX 4

		9"
РАЗМЕР КОЛЕСА	inch	20"
ST ПОДСЕДЕЛЬНАЯ ТРУБА	mm	228
R РИЧ	mm	NA
S СТАК	mm	NA
ETT ЭФФЕКТИВНЫЙ ТТ	mm	NA
TT АКТУАЛЬНЫЙ ТТ	mm	525
FC	mm	571
CS ДЛИНА ПЕРЬЕВ	mm	348
WB КОЛЕСНАЯ БАЗА	mm	916
VD ПРОВИС КАРЕТКИ	mm	-38
HT ДЛИНА РУЛЕВОЙ ТРУБЫ	mm	115
HTA УГОЛ РУЛЕВОЙ ТРУБЫ	mm	75,5
STA УГОЛ ПОДСЕДЕЛЬНОЙ ТРУБЫ	mm	71
CL	mm	40

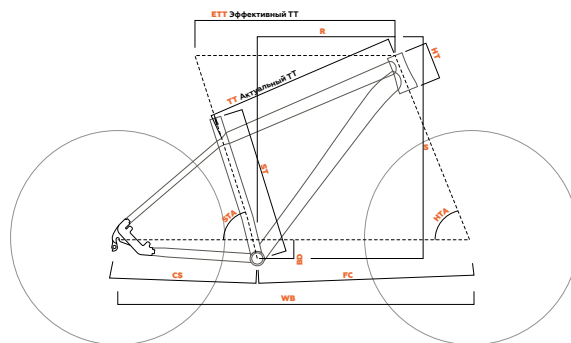
BMX 5 CR MO

		9"
РАЗМЕР КОЛЕСА		20"
ST ПОДСЕДЕЛЬНАЯ ТРУБА		228
R РИЧ		NA
S СТАК		NA
ETT ЭФФЕКТИВНЫЙ ТТ		NA
TT АКТУАЛЬНЫЙ ТТ		525
FC		571
CS ДЛИНА ПЕРЬЕВ		348
WB КОЛЕСНАЯ БАЗА		916
VD ПРОВИС КАРЕТКИ		-38
HT ДЛИНА РУЛЕВОЙ ТРУБЫ		115
HTA УГОЛ РУЛЕВОЙ ТРУБЫ		75,5
STA УГОЛ ПОДСЕДЕЛЬНОЙ ТРУБЫ		71
CL		40



BMX RACE

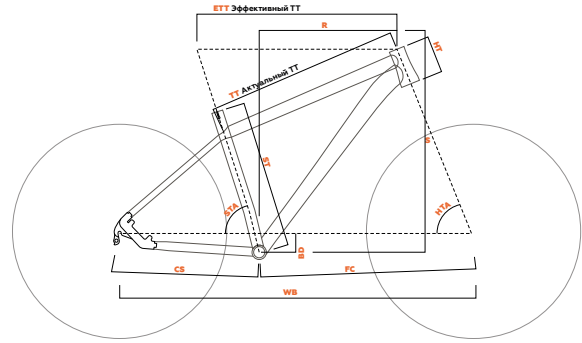
		8.7"
РАЗМЕР КОЛЕСА	inch	20"
ST ПОДСЕДЕЛЬНАЯ ТРУБА	mm	222
R РИЧ	mm	NA
S СТАК	mm	382
ETT ЭФФЕКТИВНЫЙ ТТ	mm	531
TT АКТУАЛЬНЫЙ ТТ	mm	502
FC	mm	562
CS ДЛИНА ПЕРЬЕВ	mm	343
WB КОЛЕСНАЯ БАЗА	mm	901
VD ПРОВИС КАРЕТКИ	mm	-41,4
HT ДЛИНА РУЛЕВОЙ ТРУБЫ	mm	115
HTA УГОЛ РУЛЕВОЙ ТРУБЫ	mm	73,5
STA УГОЛ ПОДСЕДЕЛЬНОЙ ТРУБЫ	mm	71
CL	mm	40



ФЭТ БАЙКИ

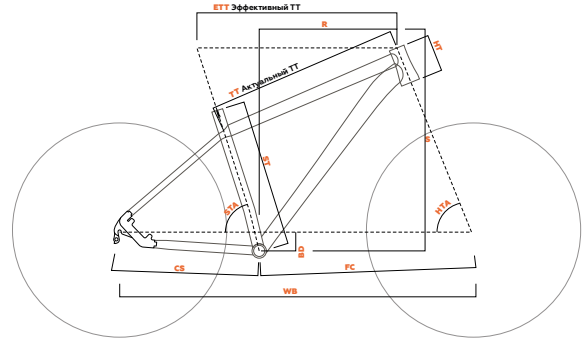
FAT 26

		16"	18"	20"
РАЗМЕР КОЛЕСА	inch	26"	26"	26"
ST ПОДСЕДЕЛЬНАЯ ТРУБА	mm	406	457	508
R РИЧ	mm	NA	NA	NA
S СТАК	mm	NA	NA	NA
ETT ЭФФЕКТИВНЫЙ ТТ	mm	566	574	589
TT АКТУАЛЬНЫЙ ТТ	mm			
FC	mm	632	640	655
CS ДЛИНА ПЕРЬЕВ	mm	470	470	470
WB КОЛЕСНАЯ БАЗА	mm	1098	1106	1121
BD ПРОВИС КАРЕТКИ	mm	50	50	50
HT ДЛИНА РУЛЕВОЙ ТРУБЫ	mm	120	120	120
HTA УГОЛ РУЛЕВОЙ ТРУБЫ	mm	70,5	70,5	70,5
STA УГОЛ ПОДСЕДЕЛЬНОЙ ТРУБЫ	mm	73,5	73,5	73,5
CL	mm	65	65	65



FAT 27

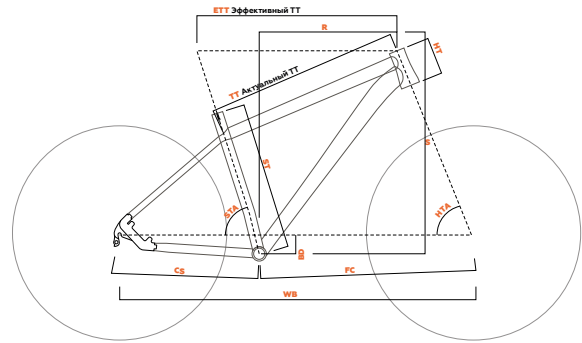
		18"	20"
РАЗМЕР КОЛЕСА	inch	27,5"	27,5"
ST ПОДСЕДЕЛЬНАЯ ТРУБА	mm	457	508
R РИЧ	mm	NA	NA
S СТАК	mm	NA	NA
ETT ЭФФЕКТИВНЫЙ ТТ	mm	590	605
TT АКТУАЛЬНЫЙ ТТ	mm		
FC	mm	658	671
CS ДЛИНА ПЕРЬЕВ	mm	490	490
WB КОЛЕСНАЯ БАЗА	mm	1139	1154
BD ПРОВИС КАРЕТКИ	mm	60	60
HT ДЛИНА РУЛЕВОЙ ТРУБЫ	mm	120	120
HTA УГОЛ РУЛЕВОЙ ТРУБЫ	mm	70,5	70,5
STA УГОЛ ПОДСЕДЕЛЬНОЙ ТРУБЫ	mm	73,5	73,5
CL	mm	65	65



СКЛАДНЫЕ

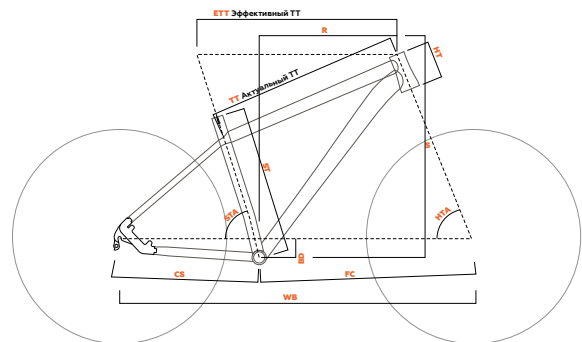
COBRA 29

		18"	20"
РАЗМЕР КОЛЕСА	inch	29"	29"
ST ПОДСЕДЕЛЬНАЯ ТРУБА	mm	457	508
R РИЧ	mm	NA	NA
S СТАК	mm	NA	NA
ETT ЭФФЕКТИВНЫЙ ТТ	mm	642	642
TT АКТУАЛЬНЫЙ ТТ	mm		
FC	mm	690	690
CS ДЛИНА ПЕРЬЕВ	mm	460	460
WB КОЛЕСНАЯ БАЗА	mm	1145	1145
BD ПРОВИС КАРЕТКИ	mm	53	53
HT ДЛИНА РУЛЕВОЙ ТРУБЫ	mm	110	110
HTA УГОЛ РУЛЕВОЙ ТРУБЫ	mm	71	71
STA УГОЛ ПОДСЕДЕЛЬНОЙ ТРУБЫ	mm	73	73
CL	mm	47,5	47,5



COBRA 27

		18"	20"
РАЗМЕР КОЛЕСА	inch	27,5"	27,5"
ST ПОДСЕДЕЛЬНАЯ ТРУБА	mm	457	508
R РИЧ	mm	NA	NA
S СТАК	mm	NA	NA
ETT ЭФФЕКТИВНЫЙ ТТ	mm	599	599
TT АКТУАЛЬНЫЙ ТТ	mm		
FC	mm	648	648
CS ДЛИНА ПЕРЬЕВ	mm	435	435
WB КОЛЕСНАЯ БАЗА	mm	1079	1079
BD ПРОВИС КАРЕТКИ	mm	45	45
HT ДЛИНА РУЛЕВОЙ ТРУБЫ	mm	110	110
HTA УГОЛ РУЛЕВОЙ ТРУБЫ	mm	71	71
STA УГОЛ ПОДСЕДЕЛЬНОЙ ТРУБЫ	mm	73	73
CL	mm	47,5	47,5



JAM 24

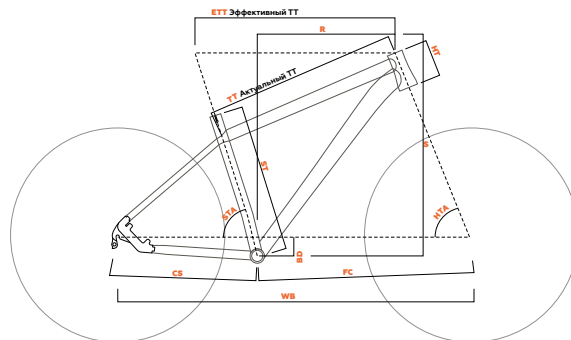
14.5"

РАЗМЕР КОЛЕСА	inch	24"
ST ПОДСЕДЕЛЬНАЯ ТРУБА	mm	368
R РИЧ	mm	NA
S СТАК	mm	NA
ETT ЭФФЕКТИВНЫЙ ТТ	mm	596
ТТ АКТУАЛЬНЫЙ ТТ	mm	
FC	mm	612
CS ДЛИНА ПЕРЬЕВ	mm	457
WB КОЛЕСНАЯ БАЗА	mm	1069
ВО ПРОВИС КАРЕТКИ	mm	10
НТ ДЛИНА РУЛЕВОЙ ТРУБЫ	mm	95
НТА УГОЛ РУЛЕВОЙ ТРУБЫ	mm	73
STA УГОЛ ПОДСЕДЕЛЬНОЙ ТРУБЫ	mm	75
CL	mm	45

JAM 20

11.5"

РАЗМЕР КОЛЕСА	inch	20"
ST ПОДСЕДЕЛЬНАЯ ТРУБА	mm	290
R РИЧ	mm	NA
S СТАК	mm	NA
ETT ЭФФЕКТИВНЫЙ ТТ	mm	594
ТТ АКТУАЛЬНЫЙ ТТ	mm	
FC	mm	608
CS ДЛИНА ПЕРЬЕВ	mm	390
WB КОЛЕСНАЯ БАЗА	mm	995
ВО ПРОВИС КАРЕТКИ	mm	-40
НТ ДЛИНА РУЛЕВОЙ ТРУБЫ	mm	90
НТА УГОЛ РУЛЕВОЙ ТРУБЫ	mm	73
STA УГОЛ ПОДСЕДЕЛЬНОЙ ТРУБЫ	mm	74
CL	mm	45



ПОДРОСТКОВЫЕ/ДЕТСКИЕ

GEEK 24

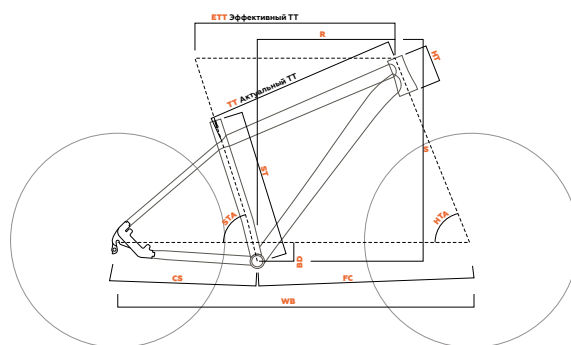
11.5"

РАЗМЕР КОЛЕСА	inch	24"
ST ПОДСЕДЕЛЬНАЯ ТРУБА	mm	290
R РИЧ	mm	NA
S СТАК	mm	NA
ETT ЭФФЕКТИВНЫЙ ТТ	mm	510
ТТ АКТУАЛЬНЫЙ ТТ	mm	
FC	mm	601
CS ДЛИНА ПЕРЬЕВ	mm	395
WB КОЛЕСНАЯ БАЗА	mm	994
ВО ПРОВИС КАРЕТКИ	mm	30
НТ ДЛИНА РУЛЕВОЙ ТРУБЫ	mm	120
НТА УГОЛ РУЛЕВОЙ ТРУБЫ	mm	68
STA УГОЛ ПОДСЕДЕЛЬНОЙ ТРУБЫ	mm	73
CL	mm	47.5

GEEK 20

10.5"

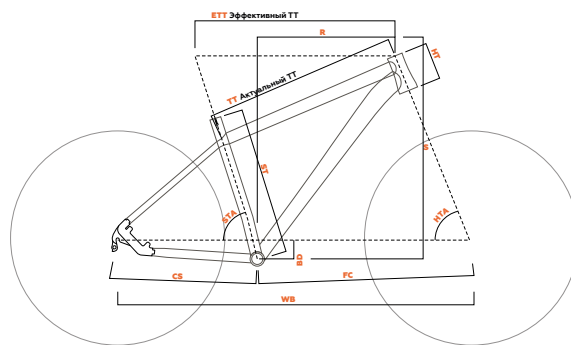
РАЗМЕР КОЛЕСА	inch	24"
ST ПОДСЕДЕЛЬНАЯ ТРУБА	mm	290
R РИЧ	mm	NA
S СТАК	mm	NA
ETT ЭФФЕКТИВНЫЙ ТТ	mm	510
ТТ АКТУАЛЬНЫЙ ТТ	mm	
FC	mm	601
CS ДЛИНА ПЕРЬЕВ	mm	395
WB КОЛЕСНАЯ БАЗА	mm	994
ВО ПРОВИС КАРЕТКИ	mm	30
НТ ДЛИНА РУЛЕВОЙ ТРУБЫ	mm	120
НТА УГОЛ РУЛЕВОЙ ТРУБЫ	mm	68
STA УГОЛ ПОДСЕДЕЛЬНОЙ ТРУБЫ	mm	73
CL	mm	47.5



FOXY 20

10"

РАЗМЕР КОЛЕСА	inch	20"
ST ПОДСЕДЕЛЬНАЯ ТРУБА	mm	255
R РИЧ	mm	NA
S СТАК	mm	NA
ETT ЭФФЕКТИВНЫЙ ТТ	mm	440
ТТ АКТУАЛЬНЫЙ ТТ	mm	
FC	mm	501
CS ДЛИНА ПЕРЬЕВ	mm	335
WB КОЛЕСНАЯ БАЗА	mm	845
ВО ПРОВИС КАРЕТКИ	mm	15
НТ ДЛИНА РУЛЕВОЙ ТРУБЫ	mm	120
НТА УГОЛ РУЛЕВОЙ ТРУБЫ	mm	69
STA УГОЛ ПОДСЕДЕЛЬНОЙ ТРУБЫ	mm	73
CL	mm	45



ROCKET FAT 24

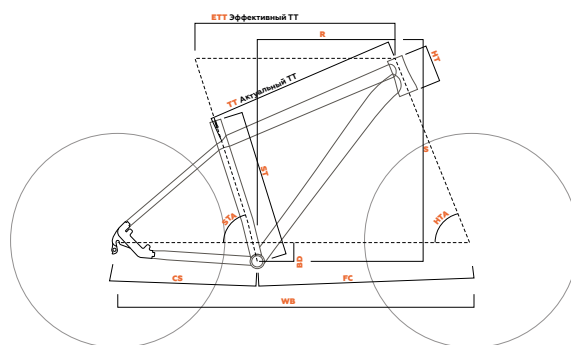
UNI

РАЗМЕР КОЛЕСА	inch	24"
ST ПОДСЕДЕЛЬНАЯ ТРУБА	mm	356
R РИЧ	mm	N/A
S СТАК	mm	N/A
ETT ЭФФЕКТИВНЫЙ ТТ	mm	530
ТТ АКТУАЛЬНЫЙ ТТ	mm	505
FC	mm	580
CS ДЛИНА ПЕРЬЕВ	mm	450
WB КОЛЕСНАЯ БАЗА	mm	1028
ВО ПРОВИС КАРЕТКИ	mm	35
НТ ДЛИНА РУЛЕВОЙ ТРУБЫ	mm	70
НТА УГОЛ РУЛЕВОЙ ТРУБЫ	mm	72

ROCKET FAT 20

UNI

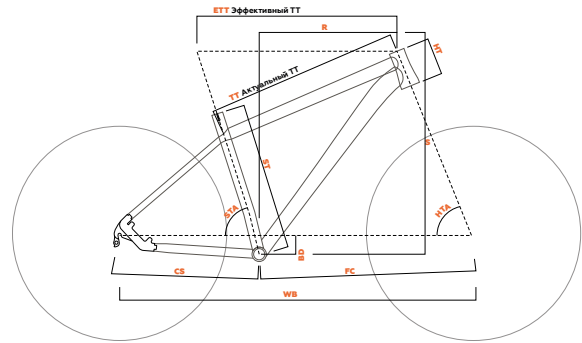
РАЗМЕР КОЛЕСА	inch	20"
ST ПОДСЕДЕЛЬНАЯ ТРУБА	mm	280
R РИЧ	mm	N/A
S СТАК	mm	N/A
ETT ЭФФЕКТИВНЫЙ ТТ	mm	512
ТТ АКТУАЛЬНЫЙ ТТ	mm	490
FC	mm	565
CS ДЛИНА ПЕРЬЕВ	mm	405
WB КОЛЕСНАЯ БАЗА	mm	970
ВО ПРОВИС КАРЕТКИ	mm	15
НТ ДЛИНА РУЛЕВОЙ ТРУБЫ	mm	70
НТА УГОЛ РУЛЕВОЙ ТРУБЫ	mm	72



ШОССЕЙНЫЕ

PELTON 700

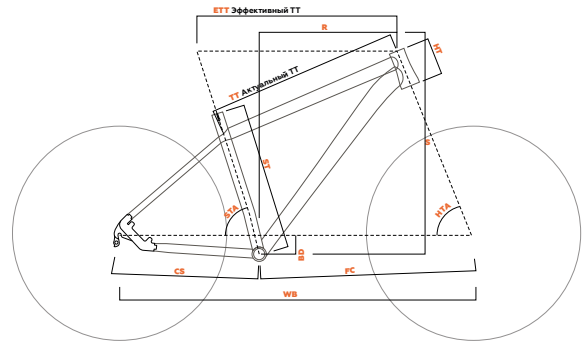
		18"	20"	22"
РАЗМЕР КОЛЕСА	inch	700C	700C	700C
ST ПОДСЕДЕЛЬНАЯ ТРУБА	mm	457	508	558
R РИЧ	mm	NA	NA	NA
S СТАК	mm	NA	NA	NA
ETT ЭФФЕКТИВНЫЙ ТТ	mm	530	545	575
TT АКТУАЛЬНЫЙ ТТ	mm			
FC	mm	592	610	643
CS ДЛИНА ПЕРЬЕВ	mm	410	410	410
WB КОЛЕСНАЯ БАЗА	mm	992	1010	1043
VD ПРОВИС КАРЕТКИ	mm	70	70	70
HT ДЛИНА РУЛЕВОЙ ТРУБЫ	mm	130	150	190
HTA УГОЛ РУЛЕВОЙ ТРУБЫ	mm	71	71	71
STA УГОЛ ПОДСЕДЕЛЬНОЙ ТРУБЫ	mm	75	75	75
CL	mm	45	45	45



ГРАВИЙНЫЕ

GRAVEL 700

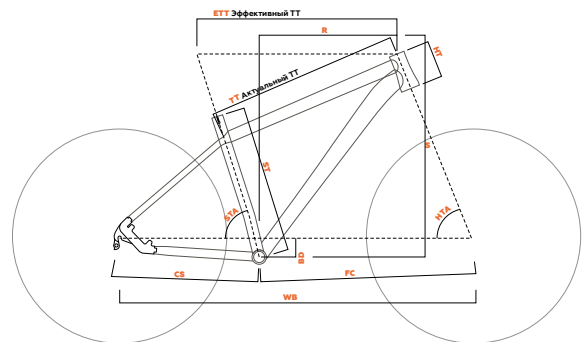
		18"	20"	22"
РАЗМЕР КОЛЕСА	inch	700C	700C	700C
ST ПОДСЕДЕЛЬНАЯ ТРУБА	mm	460	500	540
R РИЧ	mm	NA	NA	NA
S СТАК	mm	NA	NA	NA
ETT ЭФФЕКТИВНЫЙ ТТ	mm	560	600	630
TT АКТУАЛЬНЫЙ ТТ	mm			
FC	mm	623	663	694
CS ДЛИНА ПЕРЬЕВ	mm	430	430	430
WB КОЛЕСНАЯ БАЗА	mm	1041	1082	1114
VD ПРОВИС КАРЕТКИ	mm	75	75	75
HT ДЛИНА РУЛЕВОЙ ТРУБЫ	mm	160	180	200
HTA УГОЛ РУЛЕВОЙ ТРУБЫ	mm	70	70	70
STA УГОЛ ПОДСЕДЕЛЬНОЙ ТРУБЫ	mm	74	74	74
CL	mm	45	45	45



ДОРОЖНЫЕ

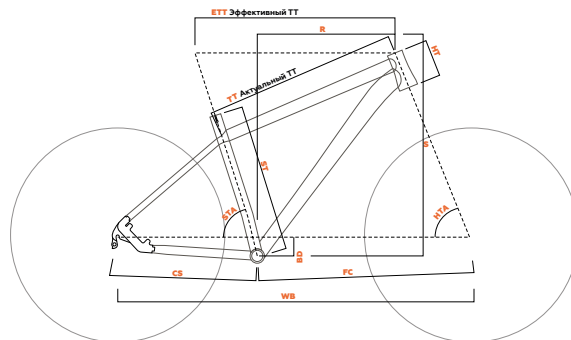
TERROS 28

		16"	18"	20"
РАЗМЕР КОЛЕСА	inch	700C	700C	700C
ST ПОДСЕДЕЛЬНАЯ ТРУБА	mm	406	457	508
R РИЧ	mm	NA	NA	NA
S СТАК	mm	NA	NA	NA
ETT ЭФФЕКТИВНЫЙ ТТ	mm	575	605	635
TT АКТУАЛЬНЫЙ ТТ	mm	550	579	612
FC	mm	621	651	682
CS ДЛИНА ПЕРЬЕВ	mm	470	470	470
WB КОЛЕСНАЯ БАЗА	mm	1093	1112	1143
VD ПРОВИС КАРЕТКИ	mm	70	70	70
HT ДЛИНА РУЛЕВОЙ ТРУБЫ	mm	140	160	180
HTA УГОЛ РУЛЕВОЙ ТРУБЫ	mm	70	70	70
STA УГОЛ ПОДСЕДЕЛЬНОЙ ТРУБЫ	mm	72,5	72,5	72,5
CL	mm	47,5	47,5	47,5



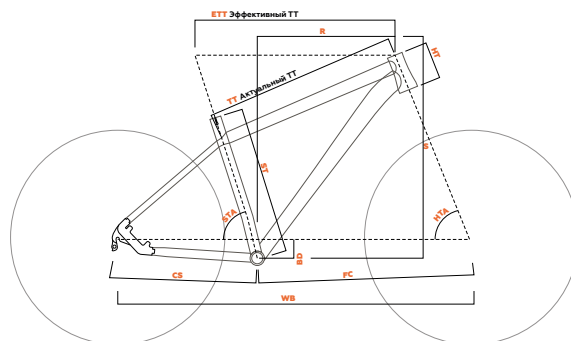
TOURING 28

		16"	18"	20"
РАЗМЕР КОЛЕСА	inch	700C	700C	700C
ST ПОДСЕДЕЛЬНАЯ ТРУБА	mm	406	457	508
R РИЧ	mm	NA	NA	NA
S СТАК	mm	NA	NA	NA
ETT ЭФФЕКТИВНЫЙ ТТ	mm	590	615	640
ТТ АКТУАЛЬНЫЙ ТТ	mm	570	587	606
FC	mm	606	632	657
CS ДЛИНА ПЕРЬЕВ	mm	470	470	470
WB КОЛЕСНАЯ БАЗА	mm	1067	1093	1118
VD ПРОВИС КАРЕТКИ	mm	70	70	70
НТ ДЛИНА РУЛЕВОЙ ТРУБЫ	mm	150	170	190
НТА УГОЛ РУЛЕВОЙ ТРУБЫ	mm	71	71	71
СТА УГОЛ ПОДСЕДЕЛЬНОЙ ТРУБЫ	mm	71	71	71
CL	mm	47,5	47,5	47,5



COMFORT MAN

		16"	18"	20"
РАЗМЕР КОЛЕСА	inch	26"	26"	26"
ST ПОДСЕДЕЛЬНАЯ ТРУБА	mm	406	457	508
R РИЧ	mm	384	413	443
S СТАК	mm	538	552	566
ETT ЭФФЕКТИВНЫЙ ТТ	mm	590	625	660
ТТ АКТУАЛЬНЫЙ ТТ	mm	552	586	624
FC	mm	645	670	705
CS ДЛИНА ПЕРЬЕВ	mm	475	475	475
WB КОЛЕСНАЯ БАЗА	mm	1117	1142	1177
VD ПРОВИС КАРЕТКИ	mm	40	40	40
НТ ДЛИНА РУЛЕВОЙ ТРУБЫ	mm	150	165	180
НТА УГОЛ РУЛЕВОЙ ТРУБЫ	mm	68	68	68
СТА УГОЛ ПОДСЕДЕЛЬНОЙ ТРУБЫ	mm	69	69	69
CL	mm	45	45	45



COMFORT LADY

		14.5"	16"	18"
РАЗМЕР КОЛЕСА	inch	26"	26"	26"
ST ПОДСЕДЕЛЬНАЯ ТРУБА	mm	368	406	457
R РИЧ	mm	368	392	412
S СТАК	mm	538	543	557
ETT ЭФФЕКТИВНЫЙ ТТ	mm	576	600	625
ТТ АКТУАЛЬНЫЙ ТТ	mm	559	578	603
FC	mm	620	644	670
CS ДЛИНА ПЕРЬЕВ	mm	475	475	475
WB КОЛЕСНАЯ БАЗА	mm	1093	1117	1142
VD ПРОВИС КАРЕТКИ	mm	40	40	40
НТ ДЛИНА РУЛЕВОЙ ТРУБЫ	mm	155	155	170
НТА УГОЛ РУЛЕВОЙ ТРУБЫ	mm	68	68	68
СТА УГОЛ ПОДСЕДЕЛЬНОЙ ТРУБЫ	mm	69	69	69
CL	mm	45	45	45

